



DETALLES INTELIGENTES
RINGSCAFF | ANDAMIO MODULAR



RINGSCAFF

ANDAMIO MODULAR

**DETALLES
INTELIGENTES
GRANDES
SOLUCIONES**

 **scafom-rux**

GRUPO SCAFOM-RUX

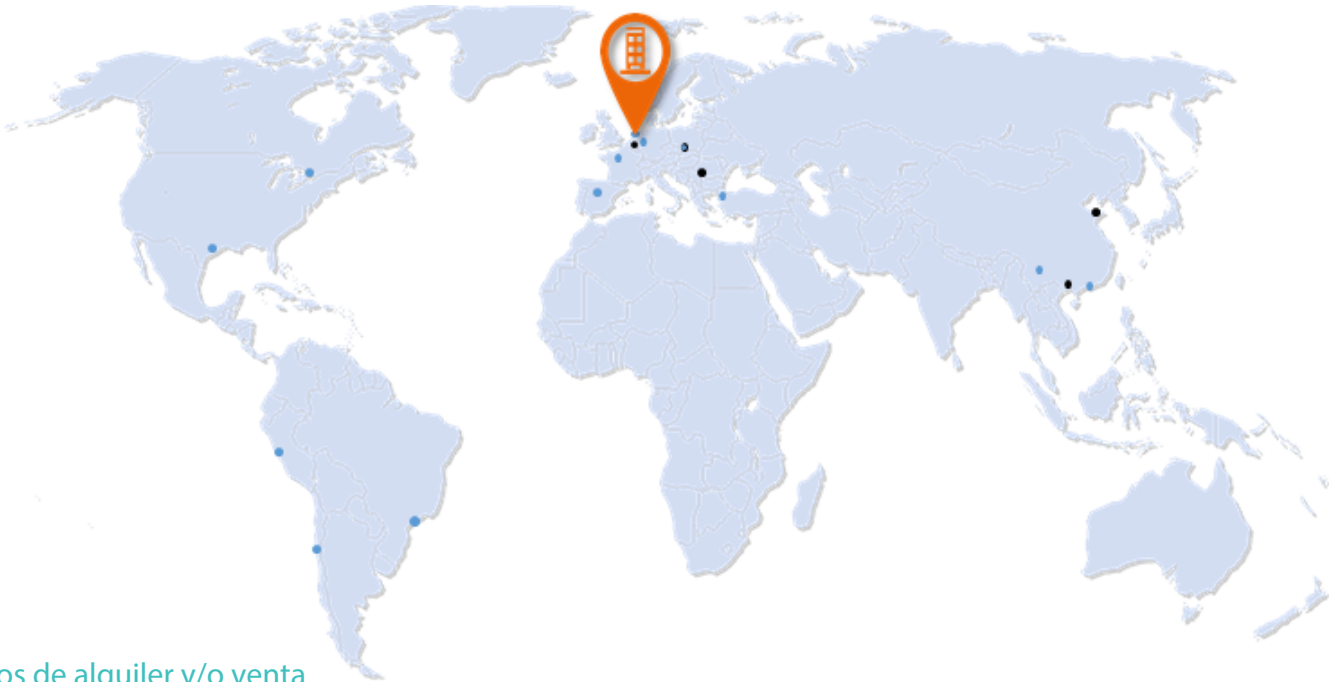
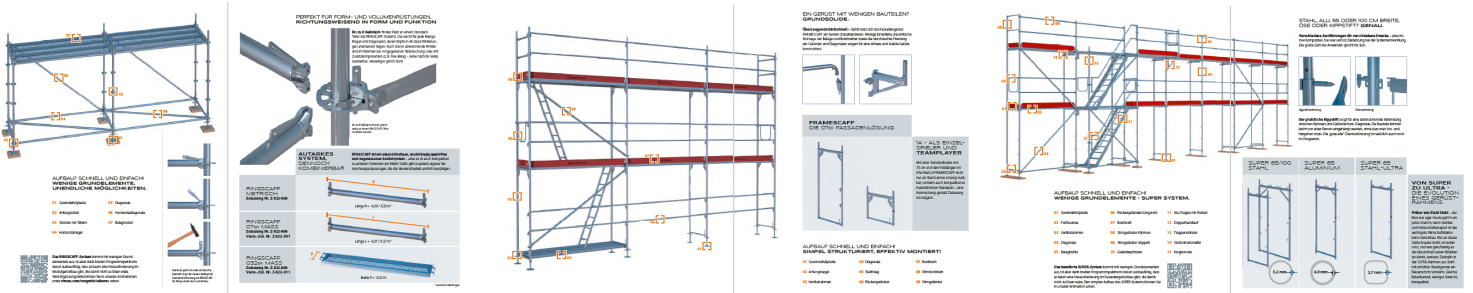
MAS DE 40 AÑOS DE EXPERIENCIA

Desde su fundación en Holanda en 1978 como una empresa familiar, hasta la actualidad donde tenemos presencia en 12 países y contamos con 5 fábricas.

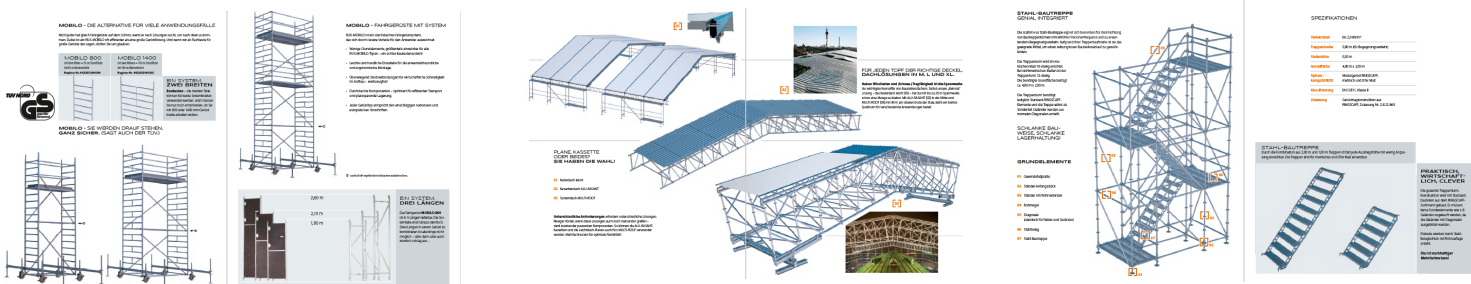
El mercado europeo se atiende desde las fábricas de Bélgica, Polonia y Rumanía mientras que el mercado asiático y americano se atiende desde nuestras dos fabricas de China.

Scafom-Rux dispone de un amplio abanico de sistemas y accesorios que hacen más fácil y seguro el trabajo diario de nuestros clientes.

- 01** | RINGSCAFF - Andamio multidireccional
- 02** | SUPER - Andamio de fachada
- 03** | FRAMESCAFF - Andamio de fachada
- 04** | MOBILO - Torre autoestable móvil de aluminio
- 05** | MULTI-ROOF - Protección contra el clima - Cubierta
- 06** | ALU-RASANT - Protección contra el clima - Cubierta
- 07** | KEDER - Protección contra el clima - Cubierta
- 08** | SCAFFGUARD - Protección contra el clima - Cobertores
- 09** | PUNTALES, SPS, - Puntales y cimbras
- 10** | ACCESOS - Torres de escalera para: obra, evacuación y público
- AC** | ACCESORIOS - Universales fuera de sistema, Epis



- Centros de alquiler y/o venta
- Fábricas



RINGSCAFF - ANDAMIO MODULAR**02-03** | PRESENCIA Y CONTENIDOS**04-05** | VISTA GENERAL DEL SISTEMA**06-09** | VENTAJAS**10-11** | TORRES DE ACCESO**LISTA DE ELEMENTOS****12-25** | PRODUCTOS

- 12** | ELEMENTOS DE REGULACIÓN
- 13-14** | VERTICALES Y HORIZONTALES
- 15** | HORIZONTALES ESPECIALES
- 16** | DIAGONALES Y PLATAFORMAS
- 17** | TRAMPILLAS DE ACCESO
- 18-19** | ESCALERAS Y RODAPIÉS
- 20** | ESCALERAS ALUMINIO
- 21** | MÉNSULAS
- 22** | VIGAS DE CELOSÍA
- 23-26** | ACCESORIOS

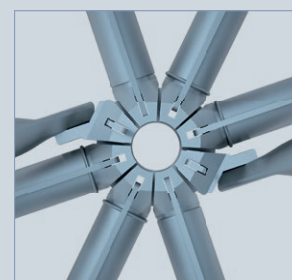
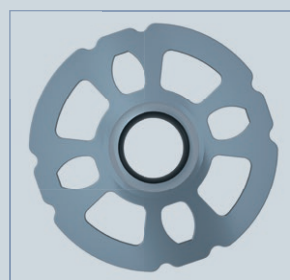
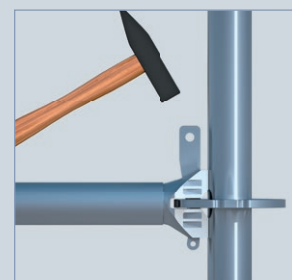
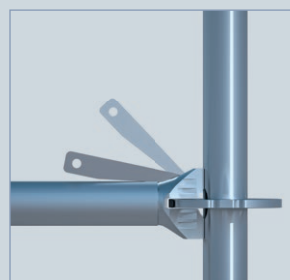
27 | INFORMACIÓN ADICIONAL**A TENER EN CUENTA****MONTAJE SIMPLE -
TOTALMENTE ESTABLE EN
TODOS LOS ASPECTOS**

RINGSCAFF es un andamio modular extremadamente estable con las mejores calificaciones en términos de capacidad de carga de nuestra conexión.

Además, la logística y el sistema de montaje simple son características que deben destacarse especialmente.

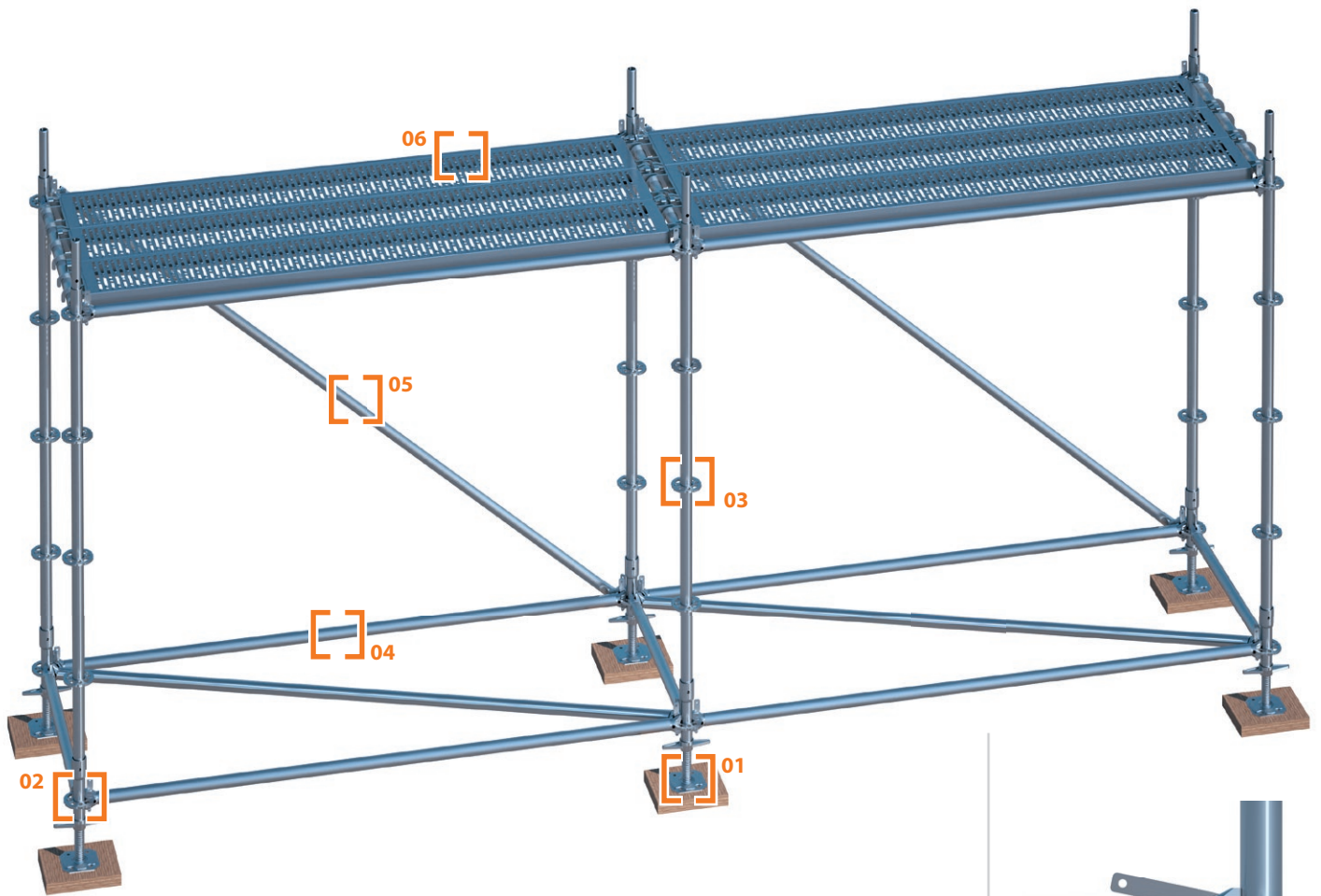
Los pasos son siempre los mismos:

- Coloca la horizontal o la diagonal
- Inserta la cuña
- El golpe del martillo hace una conexión ajustada. (Sin holguras)



Hasta 4 horizontales y 4 diagonales se pueden conectar al mismo tiempo en una sola roseta

Esto significa que de un nudo compacto y bastante estrecho en una sola roseta se ha conseguido una unión que soporta altas cargas.

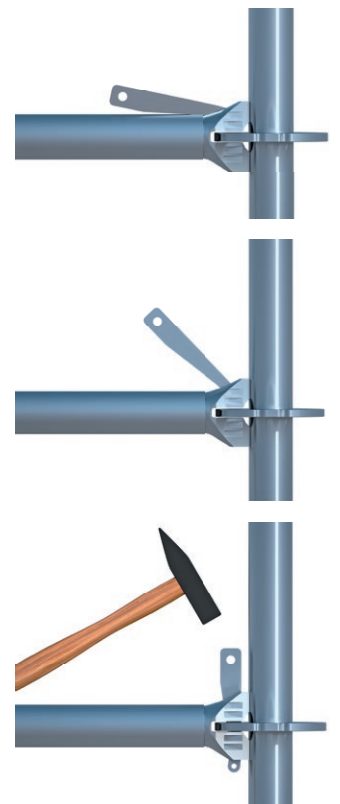


¿MONTAJE? ¡RÁPIDO Y FÁCIL!
POCOS ELEMENTOS BÁSICOS,
INNUMERABLES SOLUCIONES

- | | |
|---------------------------------------|----------------|
| 01 Base regulable | 04 Horizontal |
| 02 Base collar (vertical de arranque) | 05 Diagonal |
| 03 Vertical estándar con rosetas | 06 Plataformas |

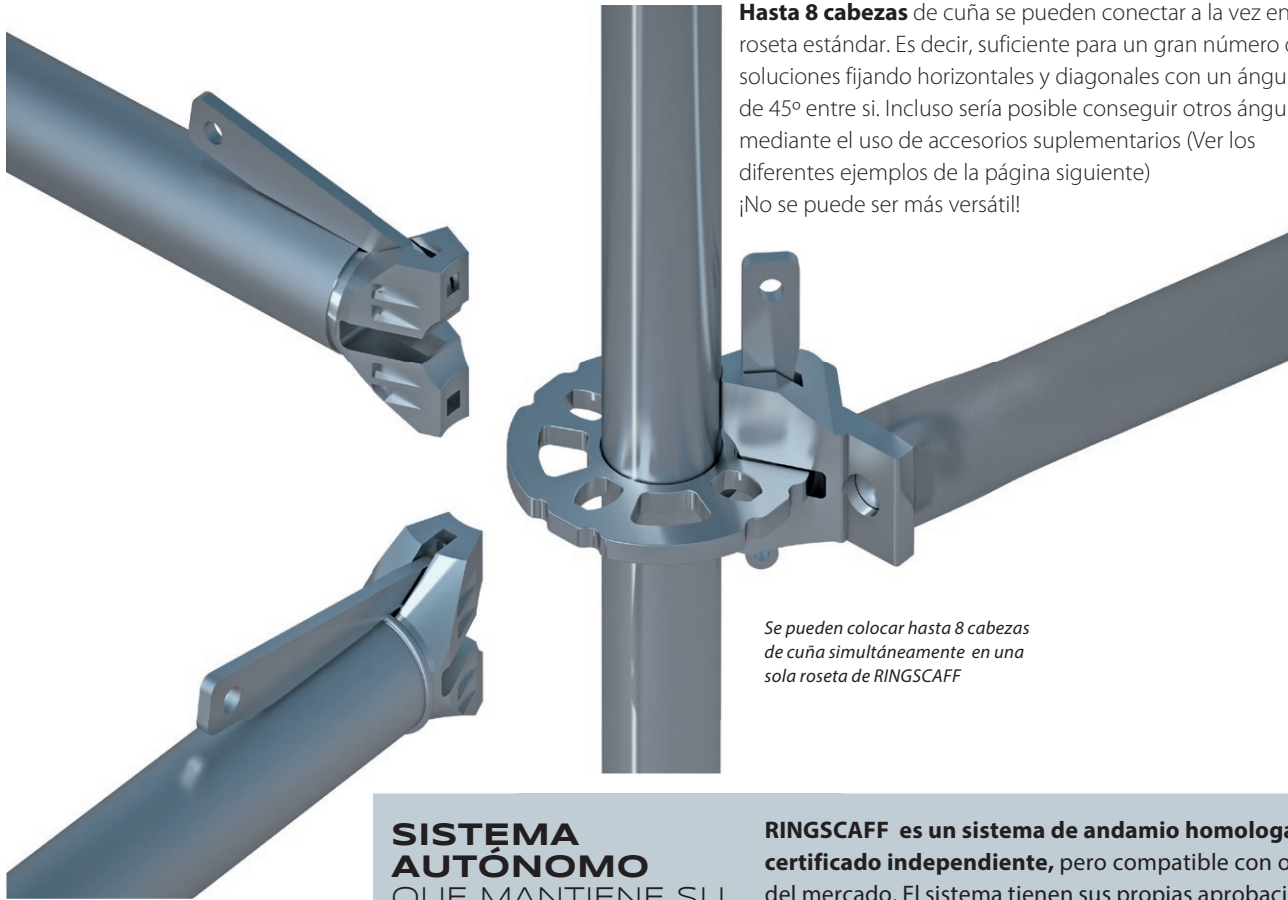


El sistema RINGSCAFF se compone de pocos elementos básicos. Sin embargo, gracias a la amplia gama de productos disponible, se puede ampliar hasta tal punto que no hay prácticamente ningún desafío en el andamiaje modular que no se pueda resolver con él. Pueden ver otras muchas soluciones y accesorios en nuestros videos de la siguiente dirección: vimeo.com/ruxgmbh/albums.



El martillo es más rápido que la llave de carraca. La conexión estándar del cabezal de cuña inteligente de RINGSCAFF garantiza un rápido montaje y desmontaje.

**PERFECTO PARA DISEÑOS DE ANDAMIOS DE VOLUMEN,
TENDENCIA EN DISEÑO Y FUNCIONALIDAD**

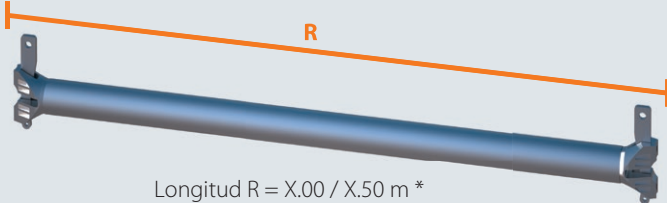
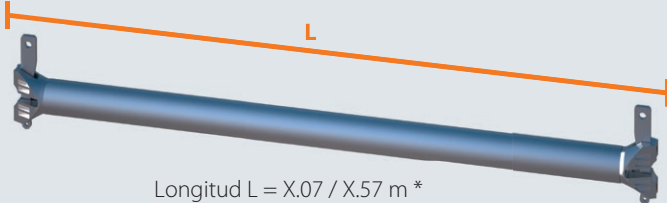
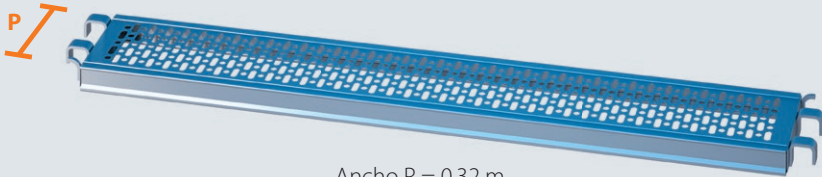


Hasta 8 cabezas de cuña se pueden conectar a la vez en la roseta estándar. Es decir, suficiente para un gran número de soluciones fijando horizontales y diagonales con un ángulo de 45° entre sí. Incluso sería posible conseguir otros ángulos mediante el uso de accesorios suplementarios (Ver los diferentes ejemplos de la página siguiente)
¡No se puede ser más versátil!

Se pueden colocar hasta 8 cabezas de cuña simultáneamente en una sola roseta de RINGSCAFF

SISTEMA AUTÓNOMO QUE MANTIENE SU COMPATIBILIDAD

RINGSCAFF es un sistema de andamio homologado y con certificado independiente, pero compatible con otros sistemas del mercado. El sistema tienen sus propias aprobaciones de mezcla que confirman oficialmente dicho uso.

<p>RINGSCAFF MÉTRICO Homologación N°: Z-822-869</p>	 <p>Longitud R = X.00 / X.50 m *</p>	<p>Disponible en venta</p>
<p>RINGSCAFF DIMENSIÓN 07 Homologación N°: Z-822-869 Homologación de la mezcla N°: Z-822-901</p>	 <p>Longitud L = X.07 / X.57 m *</p>	<p>Disponible en venta y alquiler</p>
<p>RINGSCAFF DIMENSIÓN 032 Homologación N°: Z-822-869 Homologación de la mezcla N°: Z-822-911</p>	 <p>Ancho P = 0.32 m</p>	<p>Disponible en venta y alquiler</p>

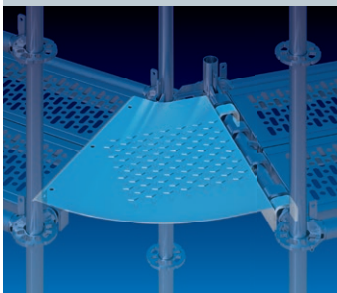
* También longitudes especiales

CUANDO CON LOS ÁNGULOS SOLUCIONAMOS LOS CIRCULOS: ¡ESTABILIDAD PERFECTA!

ROSETAS Y CABEZAS DE CUÑA PARA ANDAMIOS MUY ROBUSTOS

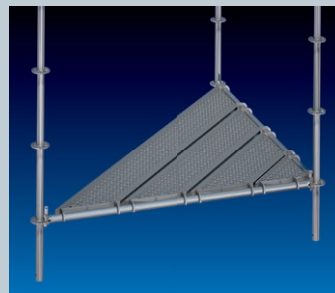


EJEMPLOS QUE HACEN DE RINGSKAFF TU MEJOR OPCIÓN



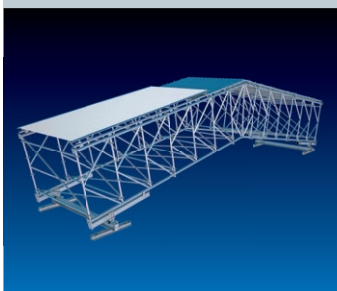
PANEL FLEXIBLE DE ESQUINA

- Las esquinas de estructuras circulares pueden cerrarse de forma flexible hasta los 45°
- Esta pieza reemplaza una de las verticales interiores, así como la conexión de las verticales interiores.



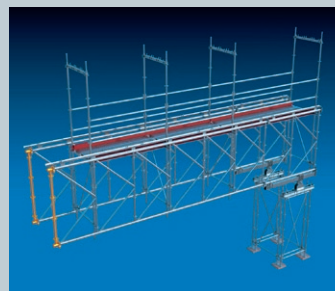
PLATAFORMAS DE ESQUINA TIPO 1-4

- Tipo 1-4 para esquinas de 90°
- Contornos cerrados para estructuras circulares o especiales
- Montaje estructuralmente seguro, sin huecos y reduciendo el peligro de tropiezo



MULTI-ROOF CON BASTIDOR EN K

- Con luces de más de 40m sin necesidad de tensores.
- Auto-alineado, montaje seguro apoyado en el suelo.
- Elementos de soporte de carga y arriostamiento RINGSKAFF
- Compatible con todos los sistemas de andamio y todas las chapas de cubierta y lonas convencionales



BASTIDOR EN K PASARELAS DE ANDAMIO

- Pasarelas peatonales de gran carga.
- Montaje adicional para soluciones especiales en andamios de fachada.



Un gran número de piezas especiales convierten el andamio estándar RINGSCAFF en una solución a medida con múltiples aplicaciones. RINGSCAFF es seguro, eficaz, rápido de montar, flexible incluso en espacios confinados y excepcional desde un punto de vista estático. Ya sea para la industria o para la construcción: con el sistema modular RINGSCAFF puede encontrar la solución adecuada para facilitar el trabajo de sus clientes y también fortalecerá su posición en el mercado.

INGENIOSA TECNOLOGÍA DE CONEXIÓN

POCOS COMPONENTES BÁSICOS

RÁPIDO MONTAJE Y DESMONTAJE

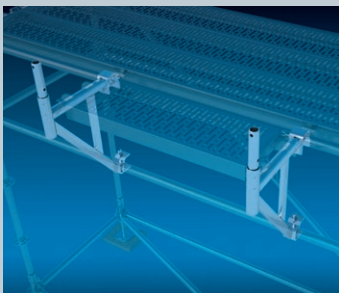
ÓPTIMO APROVECHAMIENTO DEL ESPACIO PARA ALMACENAJE Y TRANSPORTE

ALTO VALOR DE ESTABILIDAD

ALTO POTENCIAL DE SEGURIDAD

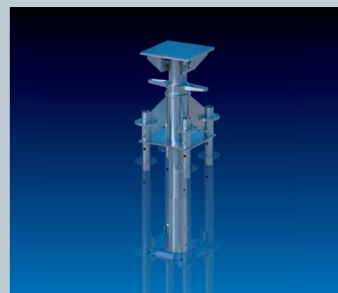
PARTES INDIVIDUALES MUY ROBUSTAS

Los ingenieros de productos scafom-rux están muy familiarizados con los temas de seguridad, manejo y logística óptima, pero es sólo con un ojo agudo para los detalles y un oído abierto para las necesidades de nuestros clientes, como se puede establecer la ventaja que nos distingue como uno de los líderes de la innovación en nuestra industria. Algunas de estas nuevas ideas se pueden ver a continuación y más adelante en la sección de lista de elementos.



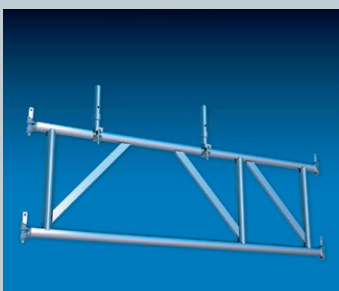
MÉNSULAS PARA POSICIONES INTERMEDIAS

- Para una o dos plataformas.
- Sujeción desde horizontales de RINGSACFF
- Para adaptación de huecos y recovecos.
- Flexible ya que se puede utilizar en cualquier posición del módulo.



HUSILLO/CABEZAL DE ALTAS CARGAS

- Husillo central y cabezal para ajuste preciso en altura.
- 4 soportes para verticales estándar de RINGSCAFF.
- Carga máxima de 25 Tn. por puntal.
- Combinable para múltiples puntales.



SISTEMAS DE VIGAS

- Anchura y posición del andamio variable.
- Permite instalación de plataformas tanto en la parte superior como en la inferior.
- Máxima seguridad para los usuarios gracias al segundo nivel de plataformas.
- Disponible solo para medidas métrica (1.50 y 2.00 m).



TORRE DE ACCESO, TRAMO DE ESCALERA (ACERO)

- Solución estándar de RINGSCAFF para alturas de 1.00 y 2.00m. Añadiendo simplemente un tramo de escalera.
- Hasta una altura de 50.00m
- Sin accesorios especiales
- Las barandillas interiores/exteriores son diagonales estándar de 2.00x2.00m

¿ECONÓMICO, SEGURO Y SOSTENIBLE?

¡ELIJE TU OPCIÓN DE FORMA INTELIGENTE!

Nuestros clientes son nuestros principales impulsores porque:

¿De quién más podemos aprender lo que se necesita en el mercado? Por supuesto, también estamos presentes en diversos foros y asociaciones para saber desde el principio en qué dirección ir.

Ejemplo: Qué requisitos legales o directrices de seguridad son obligatorios.

Y entonces implementamos no sólo lo que podríamos llamar el "desarrollo de andamios" - sino que preferimos vernos como un desarrollador competente de "tecnología de seguridad". Ya que queremos que usted y sus clientes puedan trabajar en un entorno seguro: por ejemplo, con nuestro andamio modular RINGSCAFF.

¿MEZCLADO? ¡HOMOLOGADO!

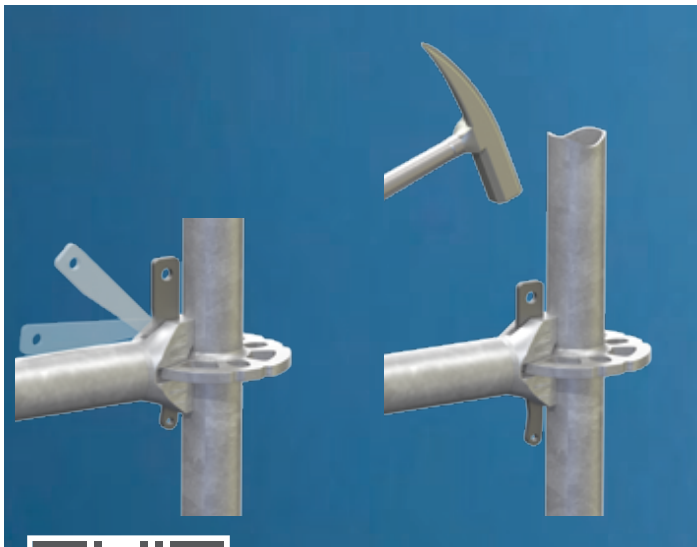
Hablando de compatibilidad: incluso aquí, la seguridad tiene la máxima prioridad para nosotros. Por eso, naturalmente, hemos probado a fondo el uso de RINGSCAFF con sistemas de terceros compatibles. Las aprobaciones de mezcla correspondientes confirman esto. ¡Y eso a su vez da al usuario absoluta certeza!

SISTEMA MODULAR FLEXIBLE

Los andamios para el uso en diferentes aplicaciones especiales pueden ser rápidamente ensamblados usando, además, muy pocos componentes distintos. Gracias a los valores estáticos y a la amplia gama de material y accesorios complementarios disponibles, se puede hacer que andamios complejos y conexiones improvisadas con tornillo sean ya cosa del pasado.

MONTAJE INGENIOSAMENTE SIMPLE

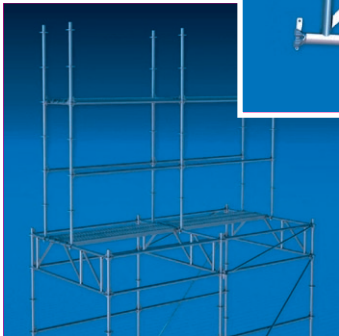
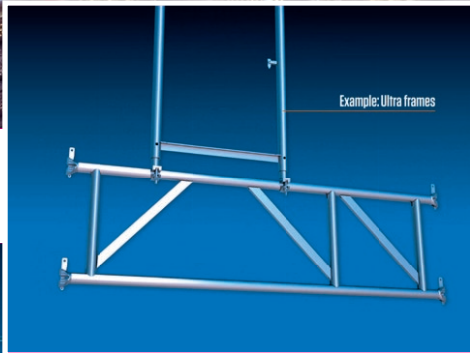
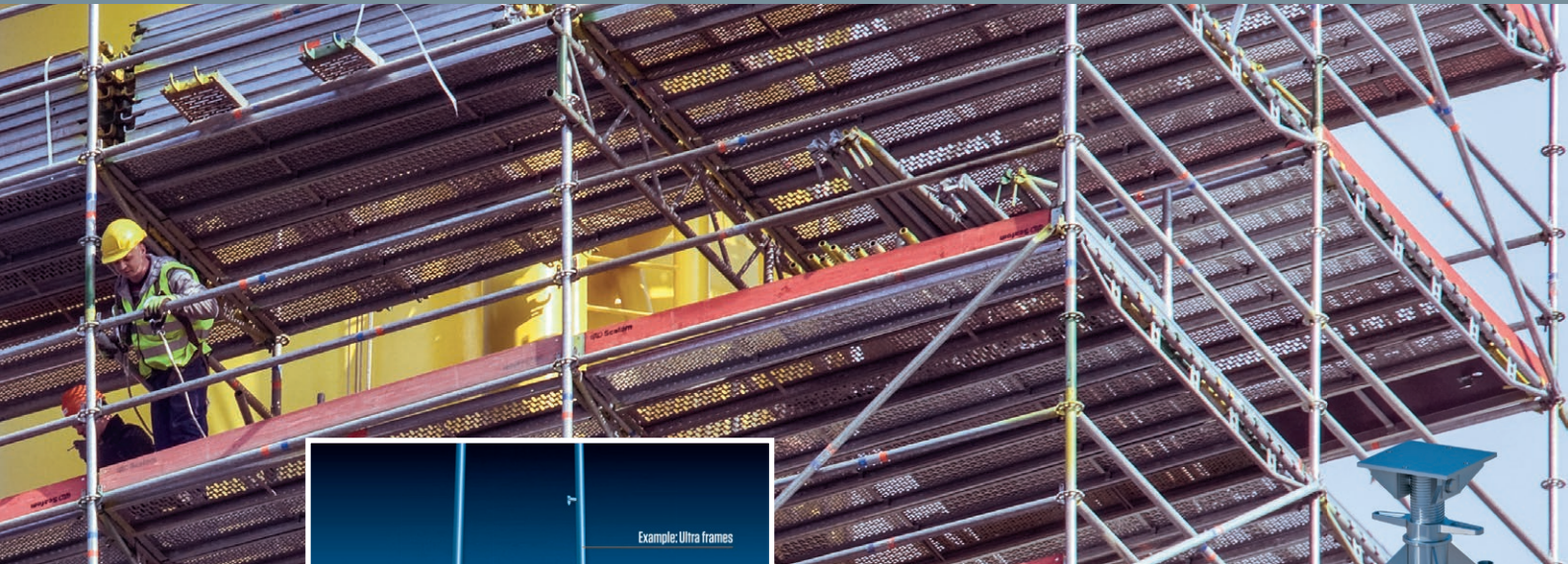
Básicamente, sólo se necesita una herramienta para el montaje y desmontaje: ¡Un martillo! ¡Creemos que es genial! ... pero cualquiera que todavía quiere utilizar una llave de carraca será capaz de hacerlo ya que: los tubos de las verticales y los largueros horizontales siguen teniendo el diámetro estándar habitual de Ø 48,3 mm y, por lo tanto, pueden acoplarse perfectamente entre sí.



Por favor, eche un vistazo a nuestras animaciones donde podrá ver las ventajas de nuestro sistema, especialmente en el caso de estructuras arrinconadas e irregulares.

Plataformas, andamios personalizados, módulos añadidos y "voladizos".
¡Ningún problema con RINGSCAFF!





Conexión inteligente: con vigas del sistema RINGSCAFF y cualquiera de nuestros andamios de marco como el SUPER en la parte superior se pueden realizar fácilmente pasos peatonales.



¿Mover un andamio RINGSCAFF completo? Simplemente conéctelo!

AMPLIAS POSIBILIDADES

Las competencias básicas de RINGSCAFF fueron originalmente, andamios industriales, pero el número de posibilidades disponibles con sólo las piezas estándar, permitió muy rápidamente que el sistema se utilizara como un andamio absolutamente universal. En este sentido, su funcionalidad se puede ampliar considerablemente: por ejemplo, los bastidores en K ofrecen la posibilidad de realizar pasarelas y cubiertas con grandes luces y los puntales de alta carga permiten grandes usos gracias a su gran capacidad de carga. Por otra parte, la viga de escalera universal con las diagonales como barandillas abre la posibilidad de construir completamente torres de escaleras de emergencia aprobadas para el tráfico público: campos de aplicación totalmente nuevos.

LA SOSTENIBILIDAD INTELIGENTE

¡Scafom-rux es un desarrollador! seguimos la línea guía marcada por nuestros desarrolladores de producto por lo que nuestro eslogan es: ¡Múltiples usos! Cuando algunas de nuestras plataformas, en stock y disponibles, se pueden utilizar en el sistema SCAFFPLANK o en el MULTI-ROOF y sus componentes se puede utilizar también para la construcción de pasarelas peatonales, las inversiones de nuestros clientes simplemente tienen un valor añadido.

VALOR AÑADIDO

Todos estos puntos juntos explican bien porqué el sistema de andamiaje modular RINGSCAFF es uno de los productos más estable del mercado. Usted va a invertir en un producto probado, y en constante desarrollo. Con el andamio RINGSCAFF tendrá un sistema sostenible para el futuro y a un precio competitivo que habrá amortizado en poco tiempo. Y por cierto: también tendrá nuestro servicio insuperable como complemento.



Simplemente combine verticales estándar y largueros cortos con la cabeza/base y su potente husillo y está listo para trabajar. Por supuesto, este puntal puede combinarse con otros para ganar aún más fuerza

¿PEQUEÑAS, MEDIANAS, ALTAS? ¡PERO SIEMPRE LISTAS PARA DAR ACCESO!

VARIAS NECESIDADES, VARIOS TIPOS DE ESCALERA

El cambio de niveles en un andamio se puede hacer diferente en función de las necesidades de la obra. La zanca de la escalera es bastante adecuada para una serie de trabajos, pero un verdadero profesional como nuestro clientem puede adaptarla a distintas alternativas. Tanto en este catálogo como en aquellos específicos de accesos, se pueden ver los detalles de las diferentes opciones de escalera disponibles.

DISEÑO SOSTENIBLE

OPCIÓN 1

La **escalera de aluminio** se puede convertir rápidamente para adaptarse al andamio de fachada SUPER o FRAMESCAFF simplemente añadiendo una horizontal, las barandillas interiores y exteriores se pueden conectar fácilmente en cualquier sistema de andamiaje.

OPCIÓN 2

Cuando una obra requiere una **escalera de acceso**, no necesita piezas especiales adicionales, porque la estructura de la escalera se construye simplemente a partir de componentes estándar de RINGSKAFF: Verticales, largueros y diagonales.

OPCIÓN 3

La **viga de escalera de acero** se puede utilizar para varios anchos de escalera, ya que los peldaños son plataformas estándar del sistema. Este uso múltiple de las plataformas permite un ahorro en la gestión del stock de nuestros clientes.

USOS MÚLTIPLES Y PRÁCTICOS

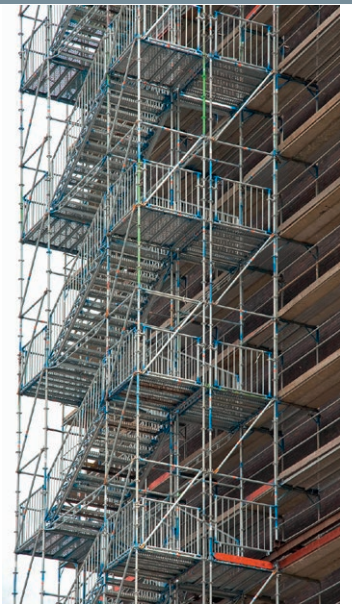
AHORRO DE MATERIAL, TRABAJO
Y TIEMPO

INTEGRACIÓN TOTAL DEL SISTEMA





Ya sea una escalera estrecha de aluminio o una escalera de emergencia, todas las opciones convencionales para cambiar de nivel se pueden conseguir con RINGSAFF... y, por supuesto, el sistema tradicional de escalera de acceso está también disponible.



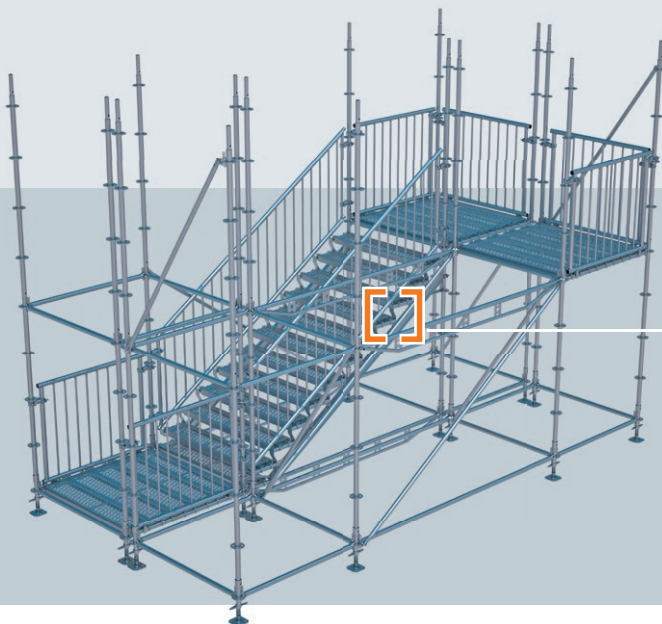
PLANEA LAS OPCIONES DEL ACCESO

ZANCA CON DESCANSILLO DE ALUMINIO

- Zanca estrecha de 0,60m de ancho.
- También se puede utilizar con nuestros sistemas de andamio de fachada SUPER y FRAMESCAFF gracias a sus accesorios.

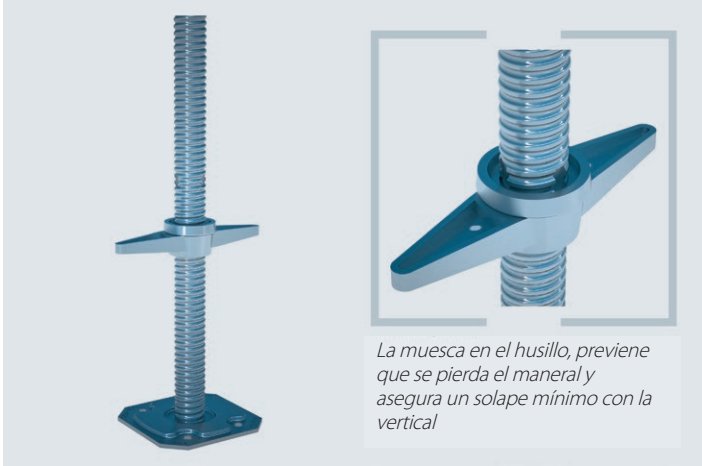
TRAMO DE ESCALERA DE ACERO

- Extremadamente económico
- Solo un componente especial, la propia escalera.
- Por lo tanto, todo estándar, verticales, horizontales y plataformas.
- Barandillas: las propias diagonales.



UNIVERSAL VIGA DE ESCALERA

- Ancho de la escalera variable ya que las propias plataformas se utilizan como escalones.
- Pasamanos y barandillas especiales que permite su uso para acceso de público o escalera de emergencia.
- Se pueden incrementar pasarelas y descansillos completos.

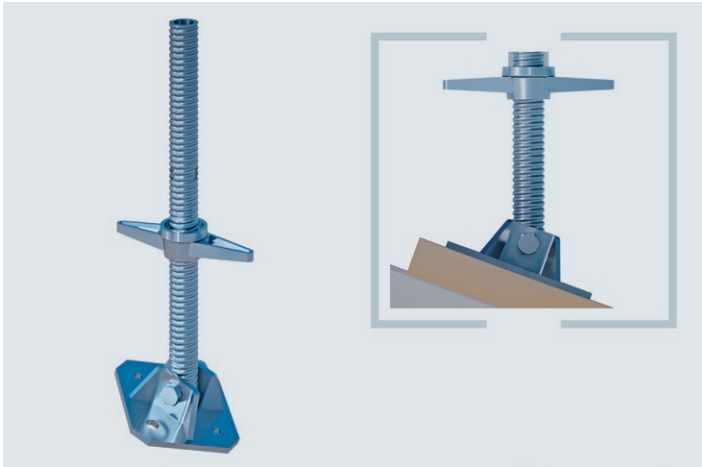


Placa base regulable Ø 38 mm. Galvanizada

Para compensar superficies irregulares y permitir una perfecta nivelación en el montaje del andamio. Dependiendo de la posición del maneral su capacidad portante puede ser de hasta 50 kN. Rosca de alta velocidad y maneral que permiten poner a cota con un buen ajuste incluso bajo condiciones de carga. La rosca está ranurada 150 mm por debajo de su borde superior para asegurar el maneral. Asegúrese de que la longitud de solapamiento entre la vertical y el husillo es del 25 % de la longitud del husillo y es de al menos 150 mm.

Información	H/L x B (m)	kg	Pack	Código N°	€/Und.
	0.60	4.00	300	E02RS0005	17,05
	0.78	4.80	300	E02RS0002	21,90

Consultar para distintas longitudes

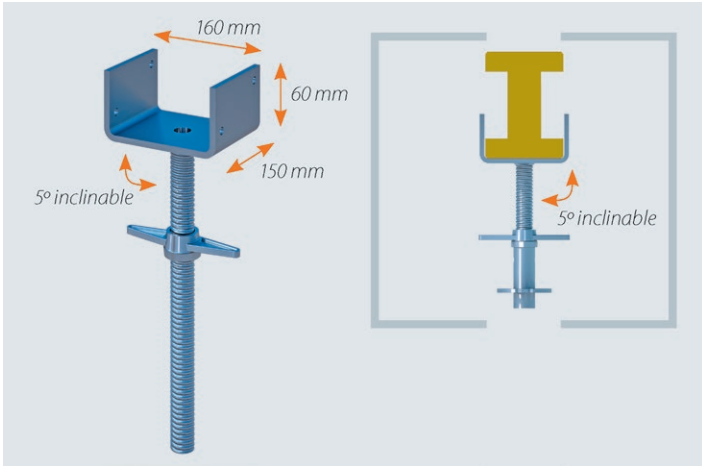


Placa base regulable giratoria Ø 38 mm. Galvanizada

Además del ajuste de altura, el ángulo del soporte también se puede ajustar gracias a la placa giratoria. Ideal para superficies irregulares o soportes inclinados laterales a la pared. Carga admisible de hasta 25,4 kN.

Información	H/L x B (m)	kg	Pack	Código N°	€/Und.
	0.78	5.70	100	E02RS0008	30,28

Consultar para distintas longitudes



Cabezal de husillo con perfil en U

Elemento portante para andamios de apoyo y de plataforma, así como para sistemas de apuntalamiento. Básicamente, la parte contraria a la placa base. El perfil en forma de U sirve para la sujeción de vigas cuadradas o vigas de encofrado. La cabeza se puede inclinar hasta 5°
Perfil en U: 160 x 150 x 60 mm y Perfil en U: 180x150x100 en ST52

Información	H/L x B (m)	kg	Pack	Código N°	€/Und.
160x150x60	0.60	5.90	80	E02RS0003	27,15
180x150x100 *	0.60	7.70	80	E02RS0013	30,52

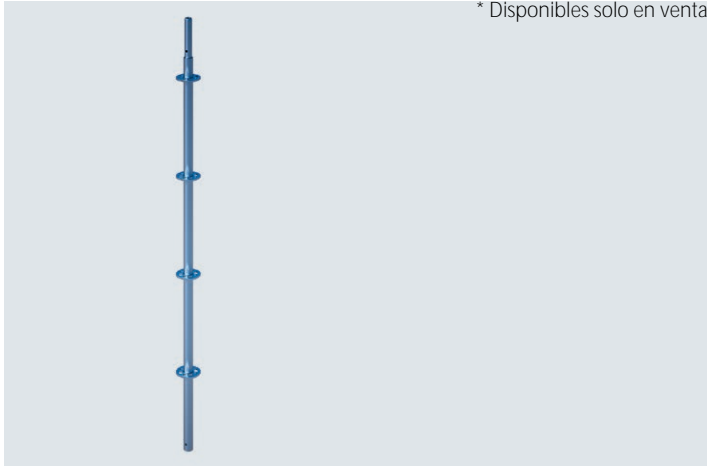
Consultar para distintas longitudes



Base collar

Junto con la placa base, forman el pie de cualquier estructura de andamio del sistema modular RINGSKAFF. Opcionalmente con taladros para permitir una conexión fija y resistente a la presión al siguiente vertical.

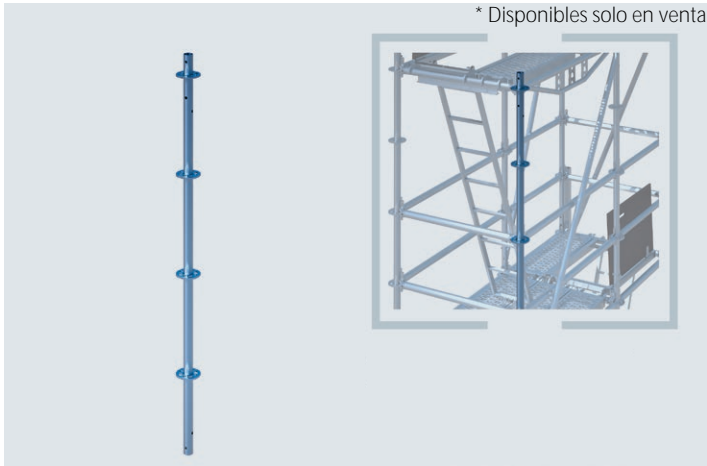
Información	H/L x B (m)	kg	Pack	Código N°	€/Und.
Sin taladro	0.26	1.70	460	E04RS0002	9,21



Vertical con espiga

Fabricada en acero y galvanizada en caliente, la distancia entre rosetas es de 0.50 m y tiene un taladro en la parte inferior del tubo y en la espiga que permite unir una vertical con la siguiente.

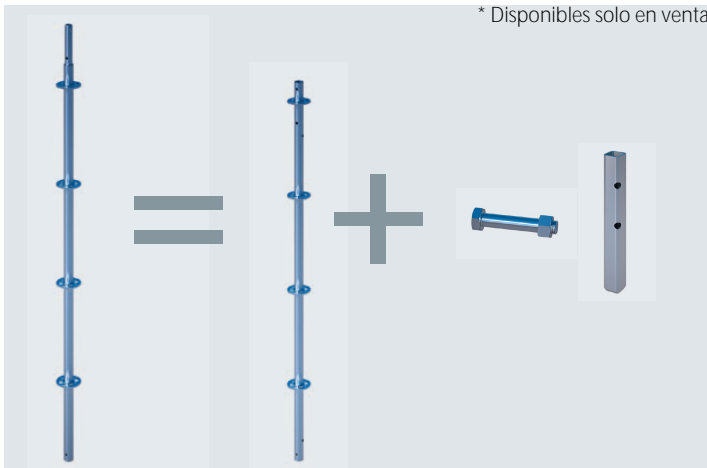
Información	H/L x B (m)	kg	Pack	Código N°	€/Und.
	0.50	3.40	300	E04RS0005	19,87
	1.00	5.80	150	E04RS0030	31,75
	1.50	8.20	75	E04RS0055	42,05
	2.00	10.60	75	E04RS0071	52,20
	2.50	13.00	75	E04RS0225	62,73
	3.00	15.40	75	E04RS0096	73,38
*	4.00	20.20	75	E04RS0107	89,30



Vertical sin espiga

Fabricada en acero y galvanizada en caliente, la distancia entre rosetas es de 0.50 m. Se usa para el montaje de un área de trabajo de gran tamaño, sin ningún tipo de conectores de tubo sobresalientes. Se puede utilizar como una vertical con espiga añadiéndole una espiga atornillada. Tiene 2 taladros en la parte superior y 3 en la inferior para unirla con la espiga y con la siguiente vertical.

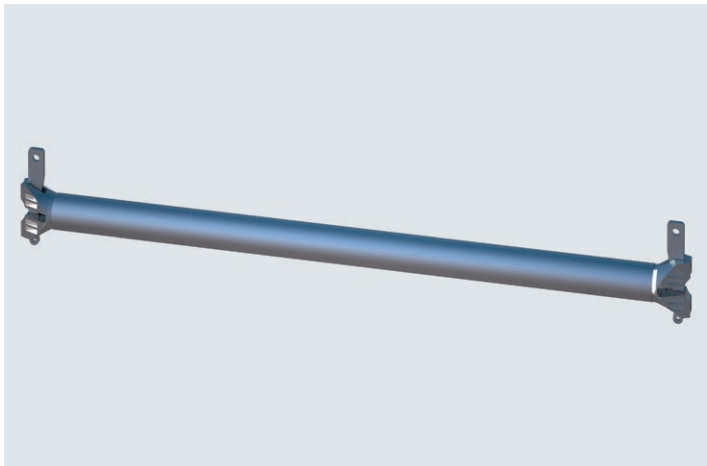
Información	H/L x B (m)	kg	Pack	Código N°	€/Und.
	0.50	2.40	150	E04RS0006	16,24
	1.00	4.80	100	E04RS0031	28,00
	1.50	7.20	75	E04RS0056	38,30
	2.00	9.60	75	E04RS0072	48,45
*	2.50	12.00	75	E04RS0226	58,98
*	3.00	14.40	75	E04RS0097	69,63
*	4.00	19.20	75	E04RS0108	85,05



Vertical con espiga atornillada

Fabricada en acero y galvanizada en caliente, la distancia entre rosetas es de 0.50 m. El código incluye la suma de la vertical sin espiga mas las espiga y el tornillo. Se utiliza sobre todo para andamios colgados y para cualquier otro que requiera que la espiga trabaje a tracción.

Información	H/L x B (m)	kg	Pack	Código N°	€/Und.
	0.50	3.10	300	E04RS0007	22,37
	1.00	5.50	150	E04RS0032	27,15
	1.50	7.90	75	E04RS0057	36,30
	2.00	10.30	75	E04RS0073	46,73
*	2.50	12.70	75	E04RS0227	57,20
*	3.00	15.10	75	E04RS0098	67,75
*	4.00	19.90	75	E04RS0109	88,75

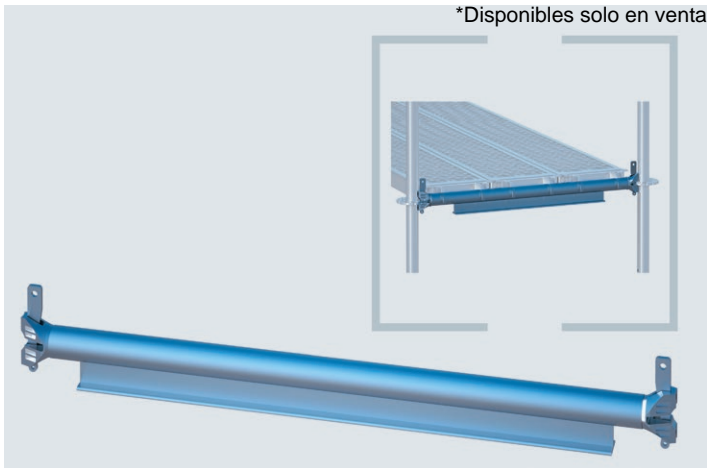


Horizontal

Conexión por presión con la vertical, libre de tornillos. Compatible con todos los sistemas de andamios habituales, con el principio de cabeza de cuña.

Información	H/L x B (m)	kg	Pack	Código N°	€/Und.
	0.39	1.90	400	E04RS0505	15,05
	0.73	3.10	300	E04RS0011	19,03
	1.09	4.40	200	E04RS0033	23,78
	1.40	5.50	200	E04RS0047	27,55
	1.57	6.10	150	E04RS0058	28,98
	2.07	7.90	150	E04RS0074	35,00
	2.57	9.60	150	E04RS0086	41,03
	3.07	11.40	150	E04RS0099	47,05

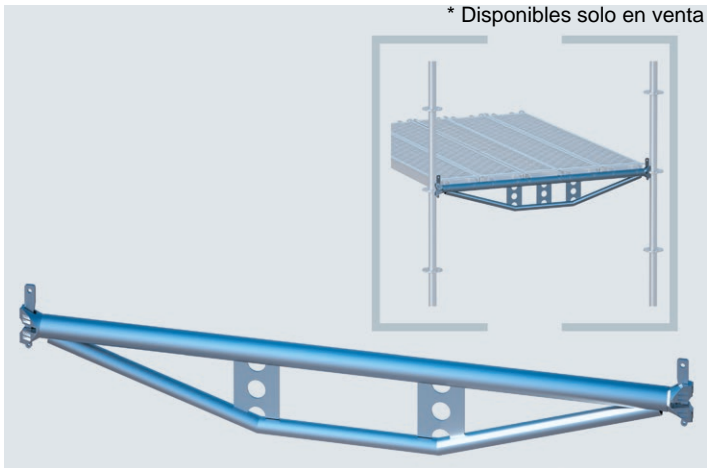
Consultar para distintas longitudes


Horizontal Reforzada

Para mejorar la capacidad portante de una horizontal estándar se suelda sobre el tubo, un perfil en V o un perfil en T. Reduciendo considerablemente el pandeo. Permitiendo además el uso normal de las plataformas.

Información	H/L x B (m)	kg	Pack	Código N°	€/Und.
Perfil V	1.09	6.40	60	E04RS0228	35,40
Perfil V *	1.40	8.30	60	E04RS0415	39,94
Perfil T	1.09	7.40	60	E04RS0651	41,95

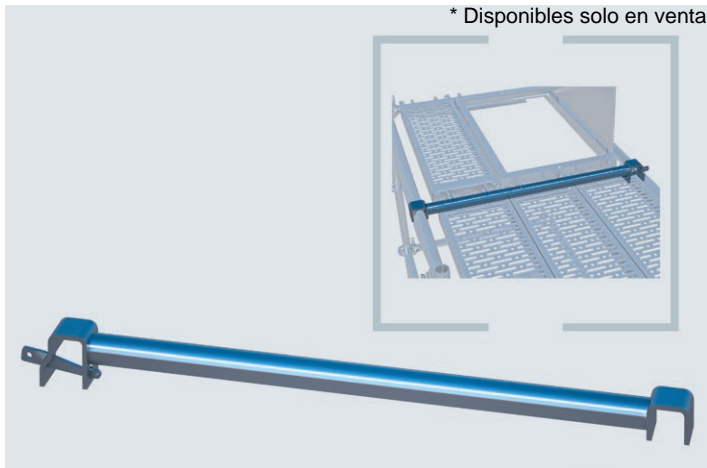
Consultar para distintas longitudes


Horizontal doble

Es la horizontal mas utilizada cuando se necesita una mayor capacidad portante, generalmente para recibir plataformas de gran tamaño o que van a recibir grandes cargas.

Información	H/L x B (m)	kg	Pack	Código N°	€/Und.
*	1.40	8.90	60	E04RS0231	48,90
	1.57	9.40	60	E04RS0232	50,26
	2.07	11.80	60	E04RS0233	60,96
	2.57	14.70	60	E04RS0234	70,92
	3.07	17.50	60	E04RS0235	82,44

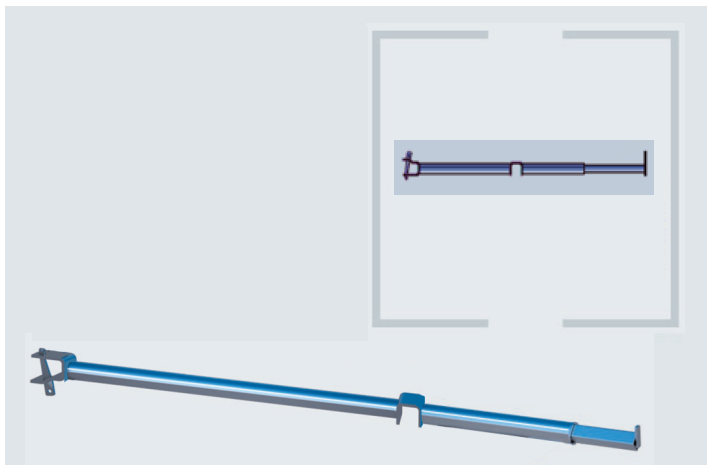
Consultar para distintas longitudes


Horizontal Intermedia

La horizontal intermedia se utiliza en andamios donde sea necesario colocar plataformas de menor longitud que el vano que tenemos, ya sea para salvar un obstáculo o para reforzar la capacidad de carga de las plataformas utilizando otras de menor longitud, reduciendo así su pandeo. El larguero intermedio se fija mediante 2 perfiles en U, que apoyan sobre los otros larguero, uno de los lados se ancla mediante una cuña para evitar desplazamientos.

Información	H/L x B (m)	kg	Pack	Código N°	€/Und.
	0.73	4.20	150	E04RS0020	20,24
	1.09	5.60	150	E04RS0039	22,89
*	1.40	6.80	150	E04RS0053	27,38
	1.57	7.40	150	E04RS0067	29,48
	2.07	9.30	150	E04RS0202	35,98
	2.57	11.20	150	E04RS0236	43,53
	3.07	13.00	150	E04RS0237	50,60

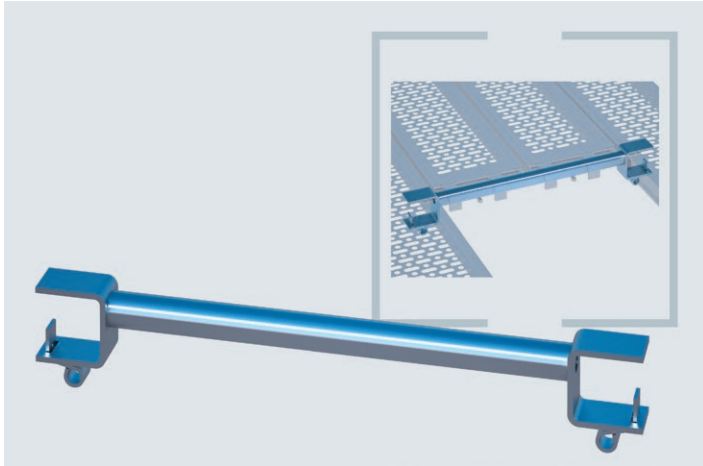
Consultar para distintas longitudes


Horizontal Intermedia con alargamiento (410mm/600mm)

Esta horizontal tiene la misma utilidad que el anterior pero además dispone de un extensible que permite ampliar la plataforma trabajo en voladizo. Disponible para ampliar 2 y 3 plataformas. El larguero intermedio se fija mediante 2 perfiles en U, que apoyan sobre los otros larguero, uno de los lados se ancla mediante una cuña para evitar desplazamientos.

Información	H/L x B (m)	kg	Pack	Código N°	€/Und.
2 plataformas	1.09 (0,40)	9.00	50	E04RS0550	49,92
2 plataformas	1.40 (0,40)	10.20	50	E04RS0353	46,22
3 plataformas	1.40 (0,60)	9.60	50	E04RS0607	47,44
3 plataformas	1,57 (0,60)	10.20	50	E04RS0618	52,86

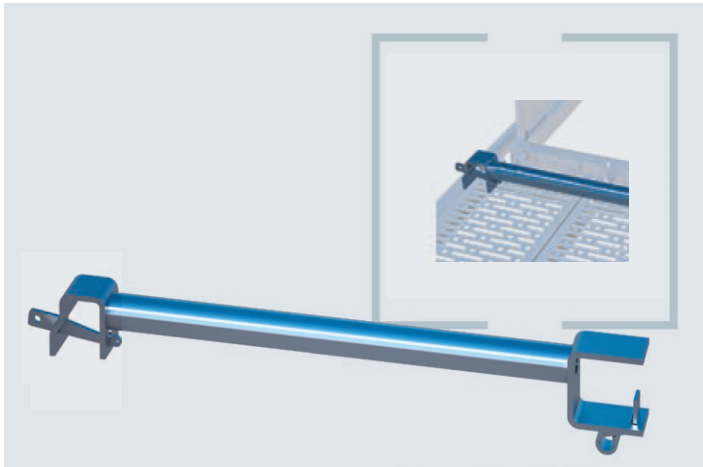
Consultar para distintas longitudes



Horizontal Intermedia a plataforma

La horizontal intermedia se utiliza en andamios donde sea necesario colocar plataformas de menor longitud que el vano que tenemos, ya sea para salvar un obstáculo o para proporcionar un acceso al nivel de plataformas combinándolo con una escalerilla. El larguero intermedio se fija mediante 2 perfiles en U, que apoyan sobre 2 plataformas.

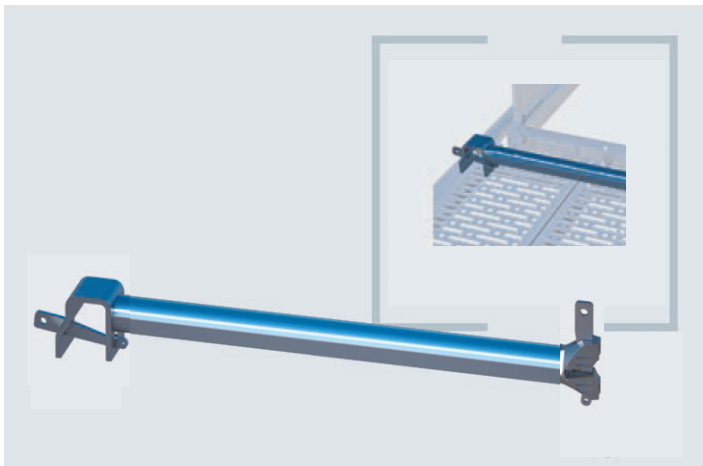
Información	H/L x B (m)	kg	Pack	Código N°	€/Und.
1 plataforma	0.30	4.40	50	E04RS0371	19,97
2 plataformas	0.62	5.50	50	E04RS0372	23,24



Horizontal Intermedia Combi

Con la misma utilidad que el resto de horizontales intermedias, esta combina el apoyo en tubo y en plataforma, para ampliar aún mas la gama de soluciones. El larguero intermedio se fija mediante 2 perfiles en U, que apoyan sobre horizontal y sobre plataforma. Uno de los lados se ancla mediante una cuña para evitar desplazamientos.

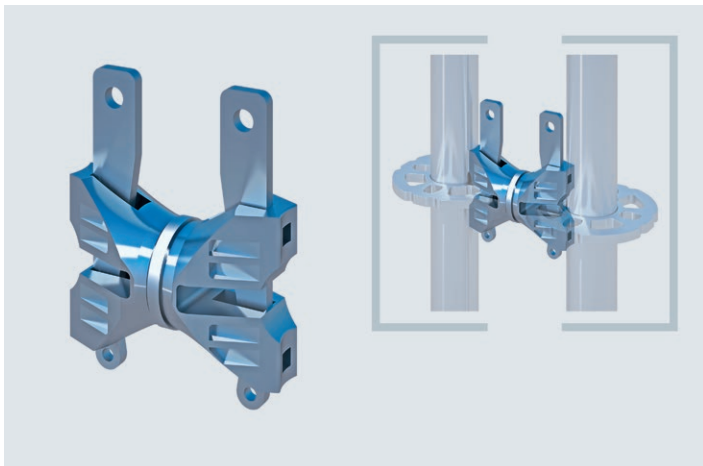
Información	H/L x B (m)	kg	Pack	Código N°	€/Und.
1 plataforma	0.33	2.80	50	E04RS0363	17,54
2 plataformas	0.65	4.10	50	E04RS0364	21,63



Horizontal Intermedia Combi 0.80

Con la misma utilidad del resto de horizontales intermedias esta combina el apoyo en tubo y en roseta, para ampliar aún mas la gama de soluciones. El larguero intermedio se fija mediante 1 perfil en U, que apoyan sobre los otro larguero, y otro en cabeza de cuña que realiza una conexión perfecta con las rosetas de las verticales.

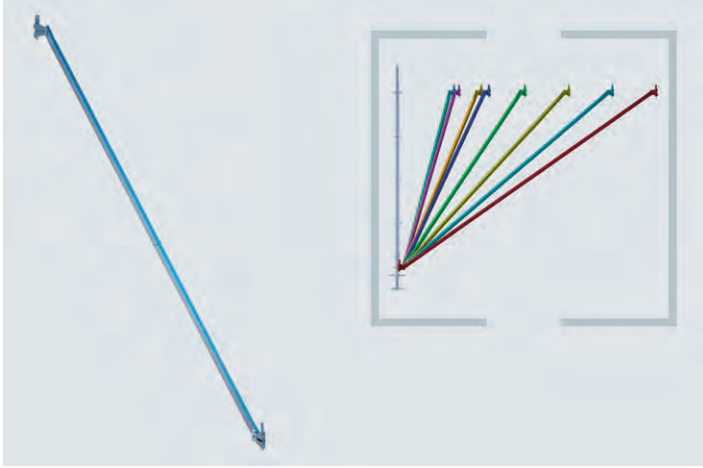
Información	H/L x B (m)	kg	Pack	Código N°	€/Und.
	0.80	4.60	50	E04RS0413	29,42



Grapa de cabeza de cuña doble.

Para conectar 2 verticales paralelos. Tiene varias utilidades como por ejemplo: refuerzo de una vertical, unir módulos de andamios independientes en estructuras circulares o fijar los verticales.

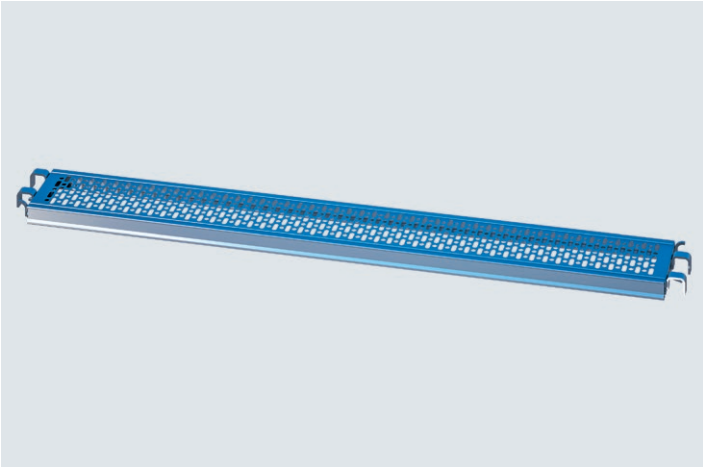
Información	H/L x B (m)	kg	Pack	Código N°	€/Und.
	0.15	1.1	500	E04RS1337	15,29


Diagonal 2.00m

Elemento indispensable, que proporciona estabilidad y nivelación a cualquier andamio. Utiliza fijaciones con cabeza de cuña directamente a las rosetas de las verticales, sin tornillos.

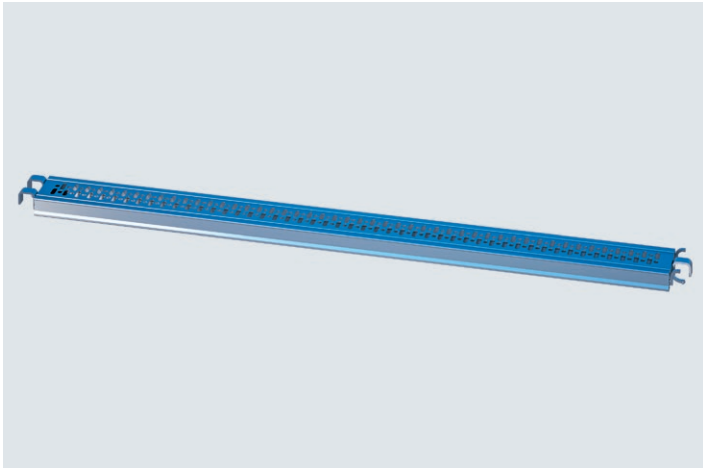
Información	H/L x B (m)	kg	Pack	Código N°	€/Und.
	0.73x2.00	7.00	150	E04RS0017	38,15
	1.09x2.00	7.50	150	E04RS0038	39,28
	1.40x2.00	7.90	150	E04RS0051	40,60
	1.57x2.00	8.20	150	E04RS0065	41,48
	2.07x2.00	9.00	150	E04RS0077	47,73
	2.57x2.00	10.00	150	E04RS0092	50,50
	3.07x2.00	11.00	150	E04RS0102	52,73

Consultar para distintas longitudes


Plataforma acero 0.32m

Con un ancho de 0.32m nuestra plataforma es muy robusta. Resiste a las más altas exigencias físicas, influencias climáticas y sustancias químicas. Su superficie perforada reduce la cantidad de material que puede adherirse. Con seguro anti elevación.

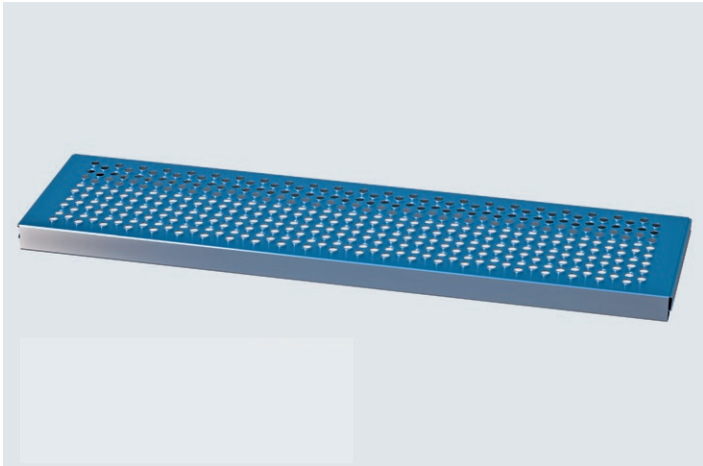
Información	H/L x B (m)	kg	Pack	Código N°	€/Und.
	0.73x0.32	6.90	60/45	E04RS0021	48,66
	1.09x0.32	9.00	60/45	E04RS0040	49,49
	1.40x0.32	11.00	60/45	E04RS0273	57,45
	1.57x0.32	12.00	60/45	E04RS0063	61,48
	2.07x0.32	15.20	60/45	E04RS0075	74,58
	2.57x0.32	18.10	60/45	E04RS0090	86,25
	3.07x0.32	21.10	60/45	E04RS0100	97,88


Plataforma acero 0.19m

Con las mismas características que la plataforma 0.32m pero con un ancho de 0,19m que permite ser utilizada como plataforma de compensación para cerrar por completo la superficie. Con seguro anti elevación.

Información	H/L x B (m)	kg	Pack	Código N°	€/Und.
	0.73x0.19	4.90	60/45	E04RS0419	39,14
	1.09x0.19	6.50	60/45	E04RS0420	43,13
	1.40x0.19	7.90	60/45	E04RS0421	47,93
	1.57x0.19	8.80	60/45	E04RS0422	53,40
	2.07x0.19	10.90	60/45	E04RS0423	54,32
	2.57x0.19	13.10	60/45	E04RS0424	62,90
	3.07x0.19	15.30	60/45	E04RS0425	74,00

Consultar para distintas longitudes

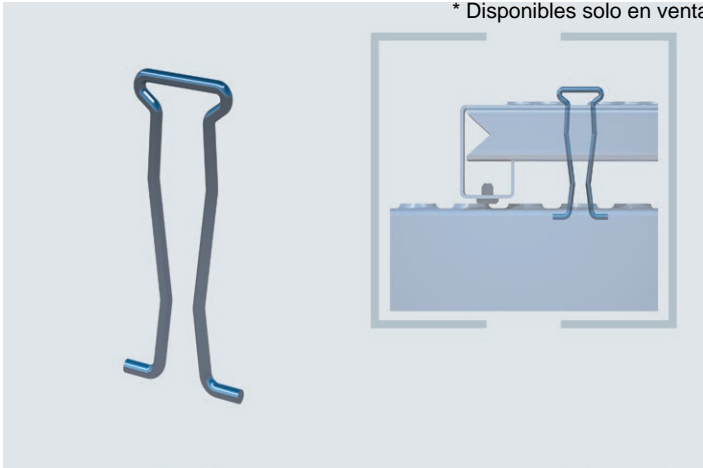

Plataformas fuera de sistema

Son la alternativa al uso de materiales como madera, vigas o chapas. Éstas permiten cubrir huecos excepcionales imposibles de cubrir con plataformas estándar. Robustas, duraderas y resistentes no solo ante cargas mecánicas sino también ante influencias químicas o climáticas. Superficie perforada y sección antideslizante integrada.

	H/L x B (m)	kg	Pack	Código N°	€/Und.
	1.00x0.30	5.80	80	E04AA0241	35,49
	1.50x0.30	8.50	80	E04AA0242	44,65
	2.00x0.30	11.20	80	E04AA0243	58,05
	2.50x0.30	18.00	80	E04AA0244	72,83
	1.00x0.19	6.70	80	E04AA0525	33,20
	1.50x0.19	9.10	80	E04AA0526	39,20
	2.00x0.19	11.90	80	E04AA0527	47,80
	2.50x0.19	13.60	80	E04AA0528	58,00
	3.00x0.19	16.30	80	E04AA0529	67,00

Disponibles también plataformas cubrehuecos de espesor 2mm

* Disponibles solo en venta



Clip para plataformas fuera de sistema

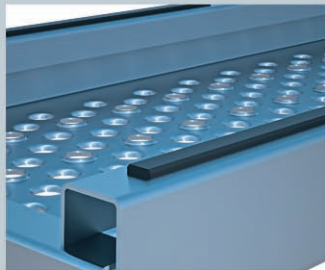
Alambre de acero robusto, galvanizado en caliente, para asegurar las plataformas fuera de sistema y evitar que se muevan o se eleven.

Información	H/L x B (m)	kg	Pack	Código N°	€/Und.
*	0.06x0.01	0.01	100	E04RS0237	0,49

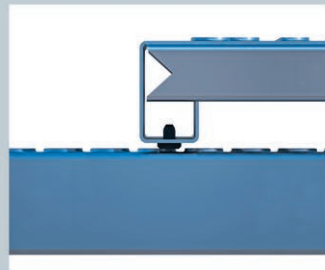
DETALLES INTELIGENTES



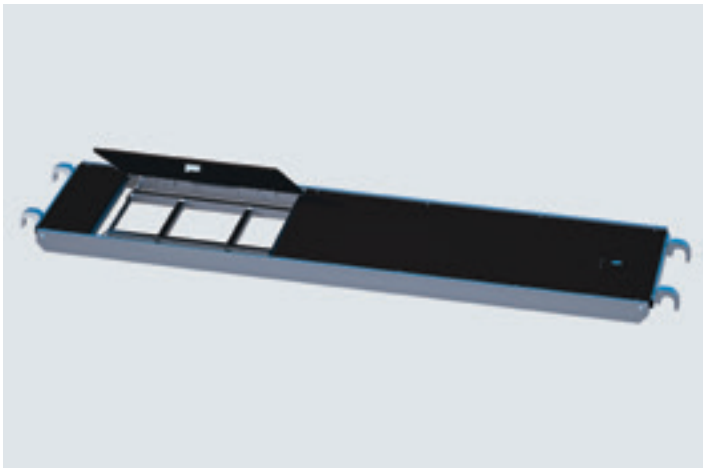
Industria. La cubierta de acero es estable pero ligera, permite luces entre apoyos de hasta 2,70 m. Ideal para aplicaciones industriales donde ciertos tipos de materiales como la madera no se puede utilizar



Antideslizante. En comparación con las plataformas de madera o las de solo acero aportamos la tira de PVC integrada que asegura una sujeción más firme a la estructura.



Seguridad. Cuando se instalan los andamios en el interior de los edificios, la seguridad adicional de las cubiertas es a menudo innecesaria, no es tanto así cuando se encuentran a la intemperie.

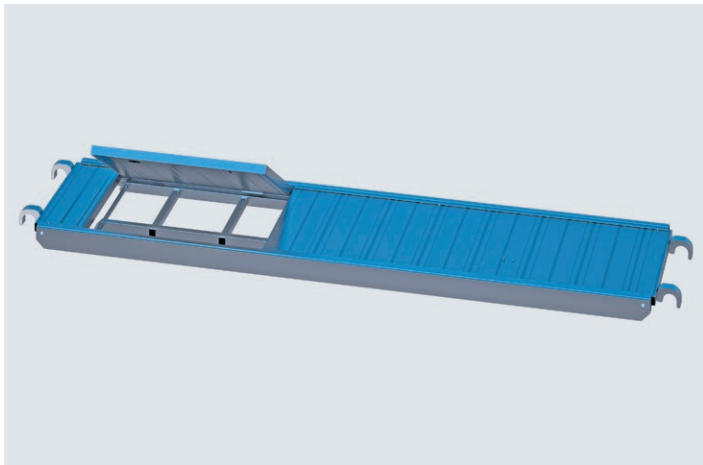


Trampilla de aluminio con suelo de madera (Escalera integrada)

Con bastidor de aluminio, garras de acero a tubo y superficie antideslizante de madera contrachapada BFU 100-G y bordes reforzados. Lo que lo hace un elemento extremadamente ligero y fácil de montar, pero muy sólido. Incluye cerraduras de seguridad para la trampilla de acceso con abertura lateral.

Información	H/L x B (m)	kg	Pack	Código N°	€/Und.
	2.07x061	24.10	10	E04RS0896	260,11
	2.57x061	27.20	10	E04RS0465	264,43
	3.07x061	30.40	10	E04RS0466	301,44

Consultar para distintas longitudes

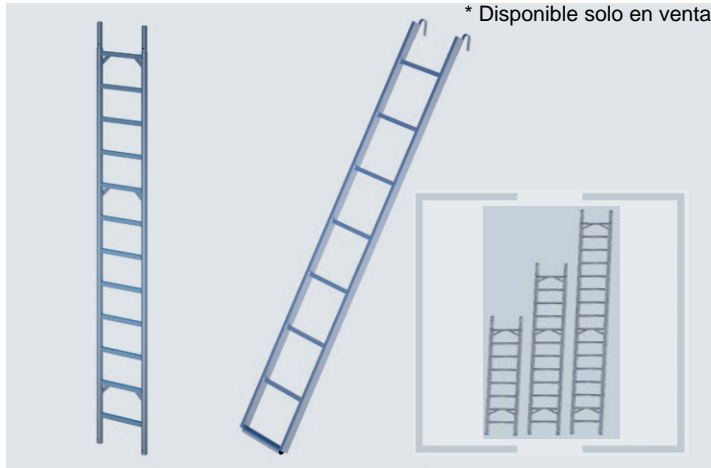


Trampilla de aluminio con suelo de aluminio (Escalera integrada)

Al igual que la trampilla con suelo de madera se utiliza para la subida interior segura y conforme a la normativa, con garras a tubo. Trampilla de cierre automático gracias a los cordones de unión. Tres fuertes bisagras protegen la trampilla permanentemente contra cualquier esfuerzo excesivo indeseado y los cierres de seguridad previenen la apertura no intencionada. Superficie de aluminio antideslizante. Con abertura lateral.

Información	H/L x B (m)	kg	Pack	Código N°	€/Und.
	2.07x059	18.50	10	E04RS1578	275,27
	2.57x059	21.50	10	E04RS1571	297,76
	3.07x059	24.50	10	E04RS1573	351,03

Consultar para distintas longitudes

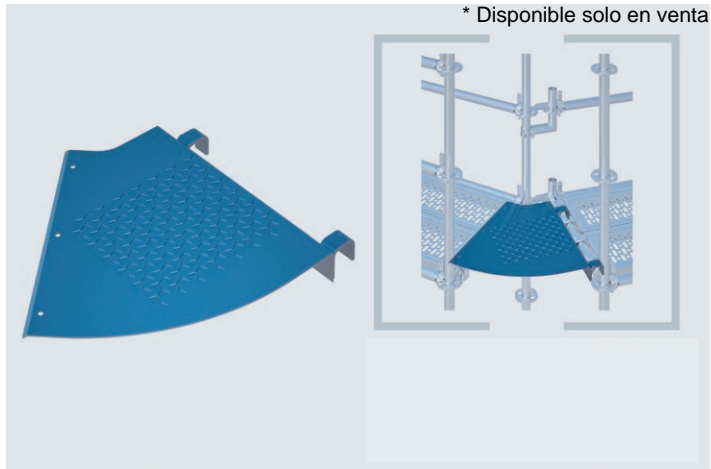


Escalera Ringscaff

Dos tipos principalmente:

- Escalera a tubo: dispone de 2 garras en la parte superior para anclar en un larguero y sirve para salvar una altura entre plataformas de 2,00m. Permite ser retirada cuando no está en uso por razones de seguridad o para evitar el robo.
- Escalera con espiga superior: lo que permite unir las entre si. Se suelen fijar a las horizontales o a los verticales con grapas.

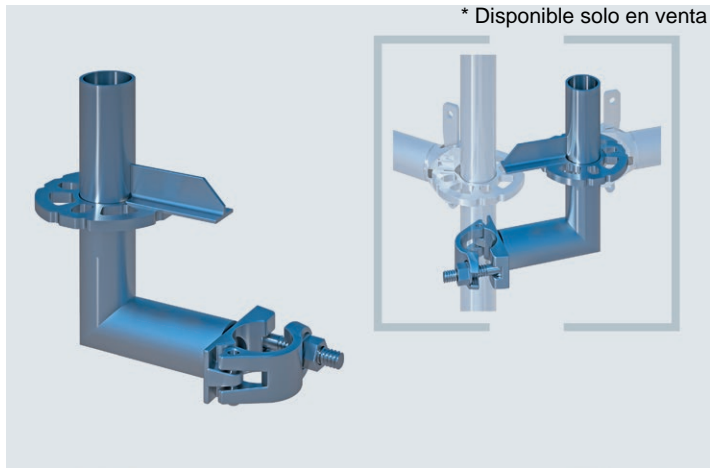
Información	H/L x B (m)	kg	Pack	Código N°	€/Und.
Enganche a tubo	2.16	8.50	20	E04RS0098	54,09
Con espiga	2.00	16.20	20	E04RS1272	81,30
Con espiga	3.00	23.50	20	E04RS1273	117,45
Con espiga *	4.00	30.40	20	E04RS0456	150,45



Plataforma de esquina (para ángulo variable)

Para dar continuidad a las plataformas sin generar ningún escalón, cubriendo hasta 45°. Esta solución flexible soluciona los encuentros entre módulos colocados en la posición que requiera la obra ya sea por su forma circular o por su geometría particular. Dispone de garras a tubo un en extremo y taladros en el contrario para facilitar su fijación

Información	H/L x B (m)	kg	Pack	Código N°	€/Und.
*	0.58	9.20	25	E04RS1297	68,78

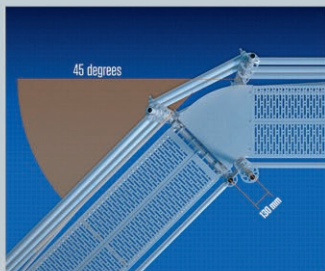


Soporte para unión de módulos en ángulo

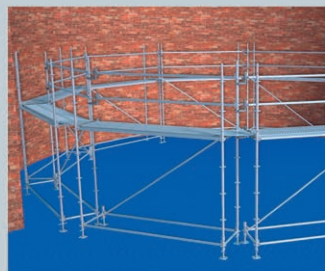
Es una pieza complementaria a la plataforma de esquina, permite la conexión a cualquier ángulo iniciándolos con una semigrapa y una roseta. También se puede utilizar para unir módulos individuales de andamio montados en línea o en paralelo.

Información	H/L x B (m)	kg	Pack	Código N°	€/Und.
En AF19 *	0.21x015	2.60	25	E04RS1298_19	17,80
En AF22 *	0.21x015	2.60	25	E04RS1298_22	17,80

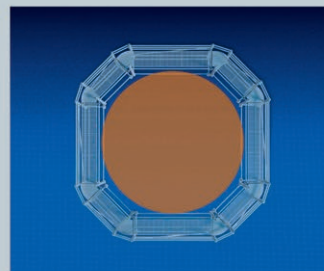
DETALLES INTELIGENTES



de 0 a 45 grados. Asegura la cobertura de los agujeros en el nivel de suelos hasta un ángulo de 45 grados encajando perfectamente en secciones individuales de andamio.

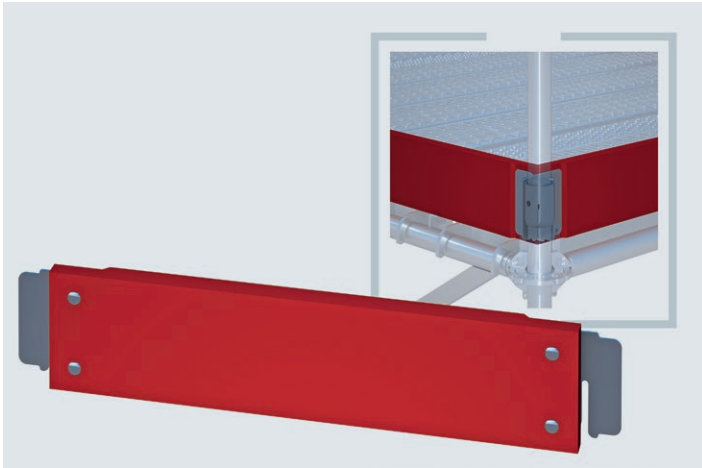


Interior y exterior. El panel de esquinas puede ser usado tanto para esquinas interiores como para esquinas exteriores.



Posibilidades. Las diferentes opciones existentes se ven limitadas únicamente por el ángulo máximo entre las distintas secciones del andamio.



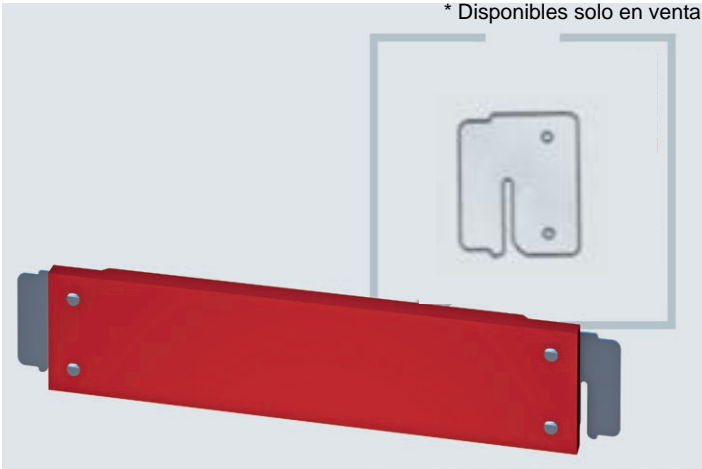


Rodapié de madera

Su objetivo es evitar la caída involuntaria de herramientas o material desde la plataforma de trabajo. Es parte de la protección que exige la norma. Se utiliza en combinación con las plataformas y se enganchan entre sí sin necesidad de tornillos. Madera tratada con cabecera metálica reemplazable.

Información	H/L x B (m)	kg	Pack	Código Nº	€/Und.
	0.39	1.80	100	E04RS1561	10,28
	0.73	2.80	100	E04RS0016	11,68
	1.09	3.90	100	E04RS0037	13,58
	1.40	4.90	100	E04RS0054	15,23
	1.57	5.50	100	E04RS0064	15,85
	2.07	7.00	100	E04RS0076	18,65
	2.57	8.60	100	E04RS0091	21,33
	3.07	10.20	100	E04RS0101	23,48

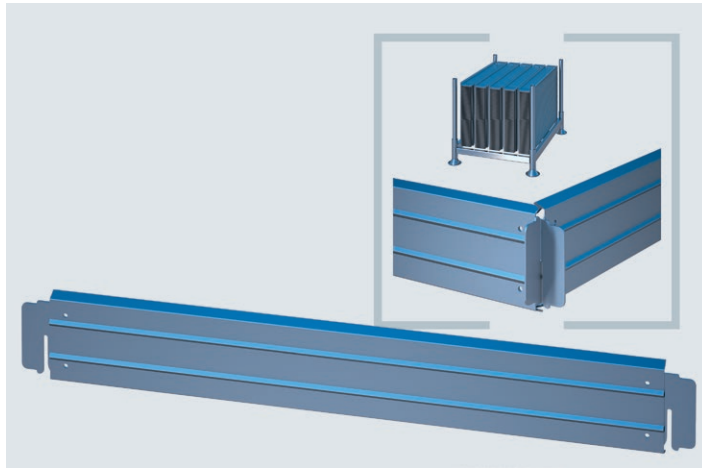
* Disponibles solo en venta



Cabecera metálica reemplazable

Accesorio de reparación para los rodapiés de madera.

Información	H/L x B (m)	kg	Pack	Código Nº	€/Und.
*		0.35		E04RS0284	4,54

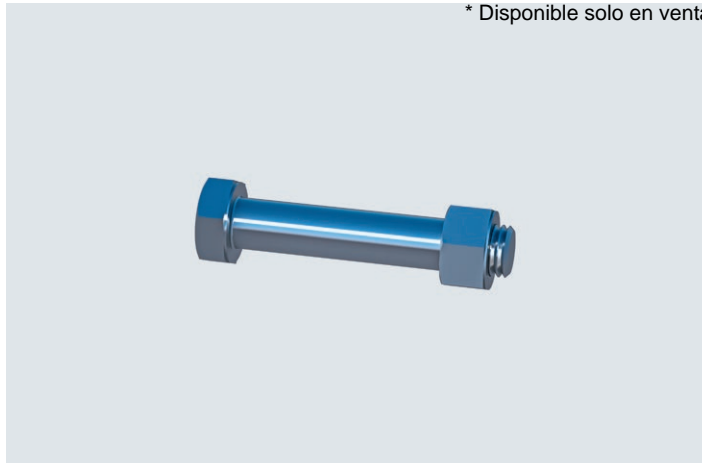


Rodapié de acero

Con las mismas características que el de madera añade que es más resistente a las influencias climáticas y sustancias químicas. Su uso es obligado cuando los requisitos de protección contra incendios son particularmente exigentes.

Información	H/L x B (m)	kg	Pack	Código Nº	€/Und.
	0.73	2.30	100	E04RS0631	13,90
	1.09	3.30	100	E04RS0632	15,40
	1.40	4.10	100	E04RS0633	18,68
	1.57	4.50	100	E04RS0634	20,45
	2.07	5.80	100	E04RS0635	25,88
	2.57	7.10	100	E04RS0636	31,23
	3.07	8.40	100	E04RS0637	36,65

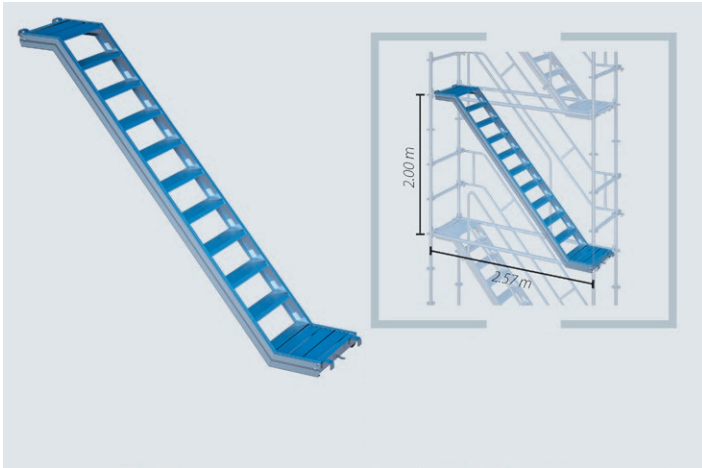
* Disponible solo en venta



Tornillo hexagonal M12 x 65 con tuerca

Tornillo hexagonal para la unión tanto de vigas de celosía como de verticales en caso de necesidad por izado del andamio. En el precio viene incluida la tuerca necesaria.

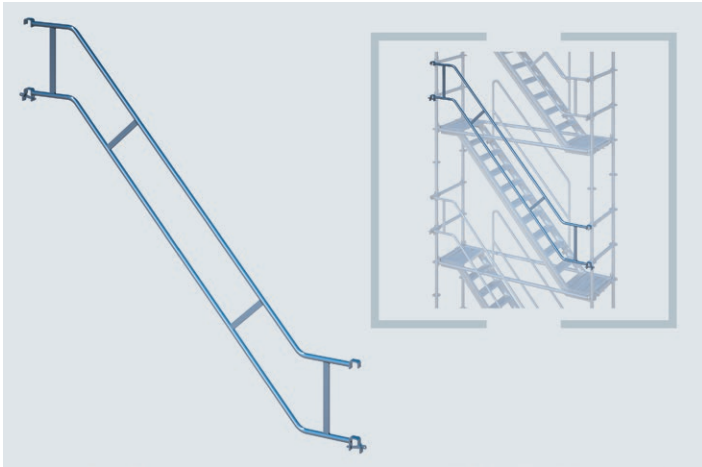
Información	H/L x B (m)	kg	Pack	Código Nº	€/Und.
*		0.10		E04AAS0116	0,96



Escalera de aluminio de zanca con descansillo

Salva una altura de 2.00m en una longitud de 2.57m. Es la alternativa ideal a la trampilla, particularmente para andamios montados para una larga duración, o con alto volumen de movimiento de personal. Es fácilmente apilable lo que reduce el espacio para su acopio y su transporte. Ancho de 0.64m con garras a tubo y una capacidad de carga de hasta 2kN/m²

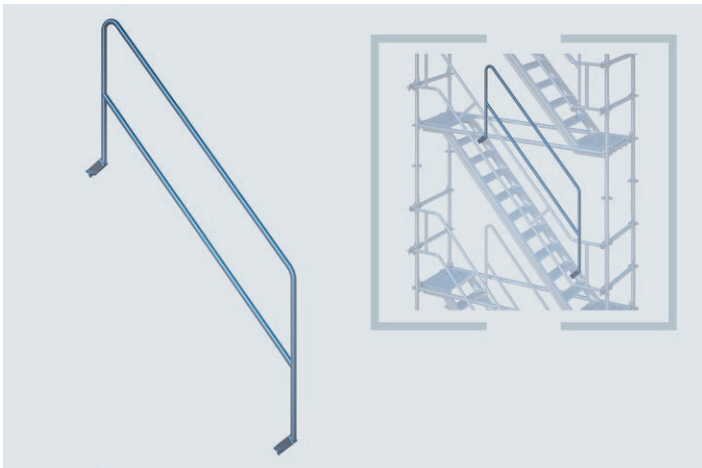
Información	H/L x B (m)	kg	Pack	Código N°	€/Und.
	2.00x2.57	25.90		E04RS0571	371,23



Pasamanos exterior para escalera de zanca

Para cubrir la parte exterior de la escalera de zanca con descansillo. Dispone de perfiles en U para sujetarla a la horizontal o al adaptador de soporte de pasamanos (Art. N° E04RS0592) en el primer nivel.

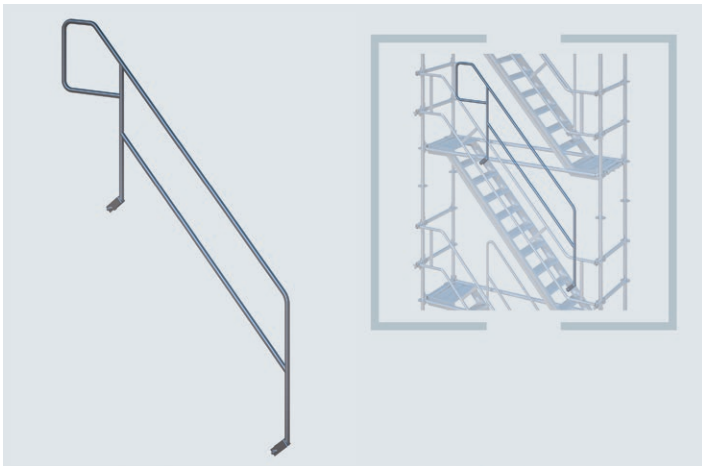
Información	H/L x B (m)	kg	Pack	Código N°	€/Und.
	2.00x2.57	15.70		E04RS0572	107,32



Pasamanos interior para escalera de zanca

Para cubrir la parte interior de la escalera de zanca con descansillo. Dispone de perfiles en U para sujetarla a la propio perfil de la zanca.

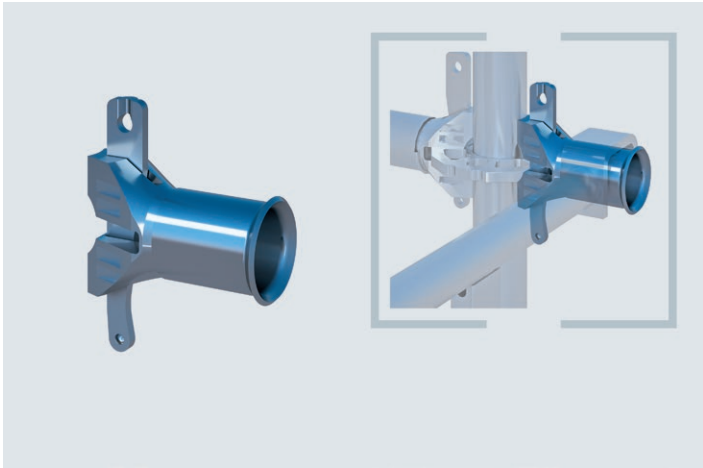
Información	H/L x B (m)	kg	Pack	Código N°	€/Und.
	2.00x2.57	10.60		E04RS0573	98,95



Pasamanos interior extendido para escalera de zanca

Para cubrir la parte interior de la escalera de zanca con descansillo. Dispone de perfiles en U para sujetarla a la propio perfil de la zanca. Utilizado sobre todo en el último nivel ya que añade pasamanos para el descansillo.

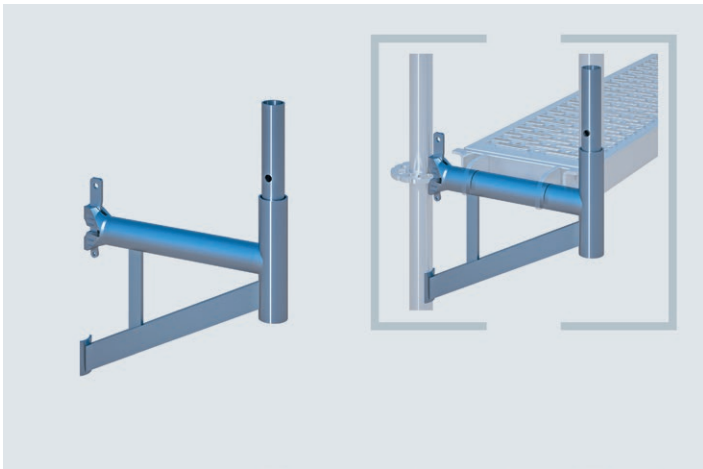
Información	H/L x B (m)	kg	Pack	Código N°	€/Und.
	2.00x2.57	12.20		E04RS0593	101,05



Adaptador soporte de pasamanos

Es una cabeza de cuña con un trozo de tubo para facilitar el apoyo del pasamanos exterior.

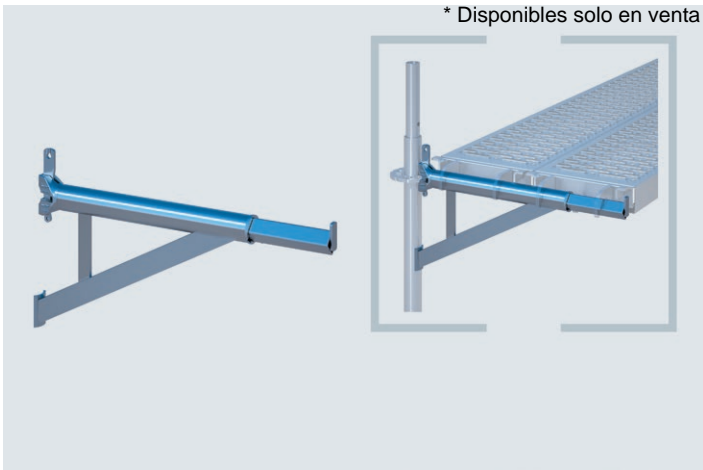
Información	H/L x B (m)	kg	Pack	Código N°	€/Und.
	0.10	0.70		E04RS0592	13,25



Consola de acero

Son ménsulas preparadas para recibir plataformas con conexión a tubo, para poder ampliar el ancho de los andamios en cualquier posición. Utiliza unión con cabeza de cuña enganchando en cualquier roseta de la vertical. Finaliza en espiga, lo que permite disponer de vertical y colocar barandilla de protección en caso de que requiera.

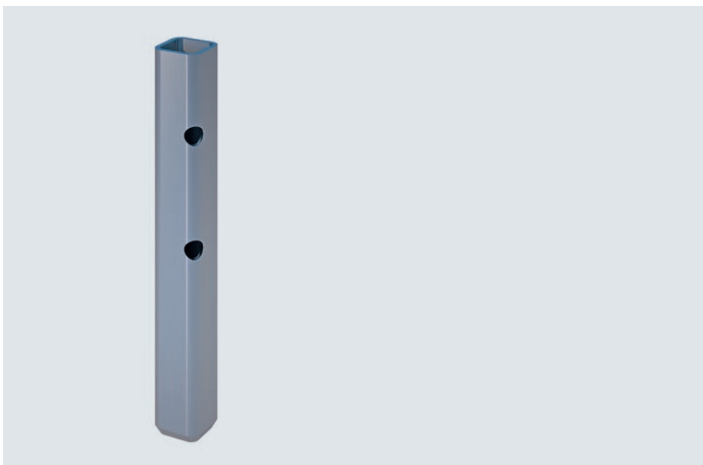
Información	H/L x B (m)	kg	Pack	Código N°	€/Und.
	0.39	4.20	50	E04RS0543	24,68
	0.73	6.60	50	E04RS0018	33,52
	1.09	11.50	50	E04RS0270	54,00



Consola de acero ajustable

Estas ménsulas disponen de un extremo telescópico que permite poner y quitar la última de las plataformas.

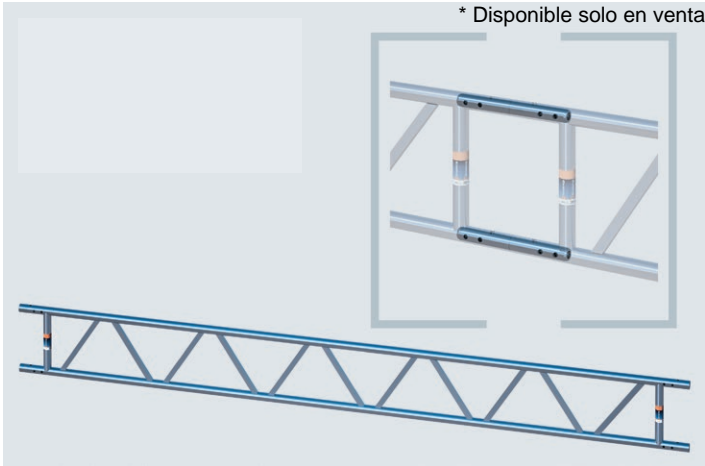
Información	H/L x B (m)	kg	Pack	Código N°	€/Und.
*	0.48/0.21	4.30	50	E04RS0549	30,84
*	0.48/0.30	4.90	50	E04RS0605	32,90
	0.70/0.30	6.40	50	E04RS0650	47,93



Espiga para vertical sin espiga

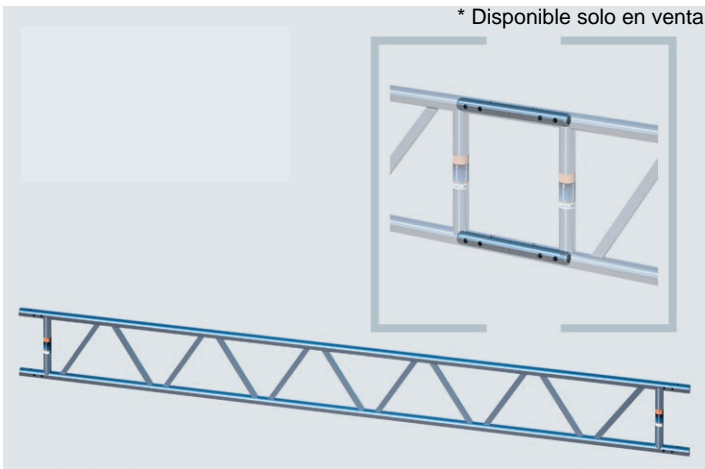
Para poder hacer de verticales sin espiga verticales con espiga mediante el uso de tornillo exagonal con tuerca.

Información	H/L x B (m)	kg	Pack	Código N°	€/Und.
	0.24	0.70	10	E04RS0112	6,90


Cercha de aluminio 450mm

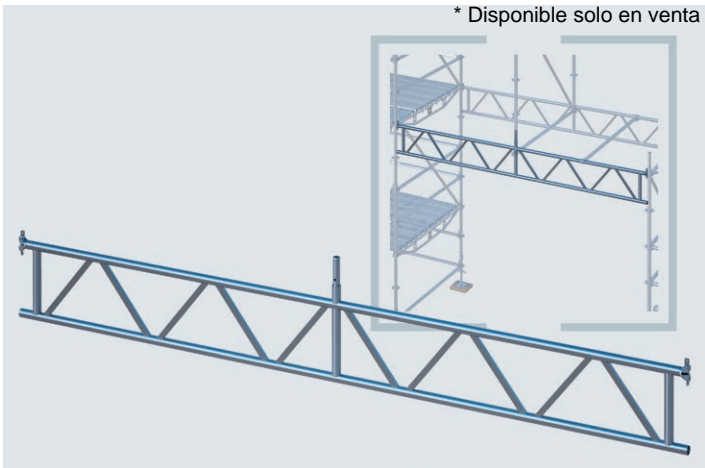
Celosía de aluminio fabricada con tubo de Ø48.3 con espesor de 4mm, con una medida entre ejes horizontales de 450mm. Esta solución permite un ahorro del 50% del peso comparada con la solución en acero cosa que facilita el montaje, la manipulación y el transporte de la misma. Se trata de un sistema independiente, con alta capacidad de carga, robusto, resistente a la intemperie y duradero.

Información	H/L x B (m)	kg	Pack	Código N°	€/Und.
*	3.20x0.45	12.50	10	E04AA0053	161,29
*	4.20x0.45	16.30	10	E04AA0054	202,87
*	5.20x0.45	20.10	10	E04AA0055	249,23
*	6.20x0.45	23.90	10	E04AA0056	287,41
*	8.20x0.45	31.60	10	E04AA0058	380,30


Cercha de acero 450mm

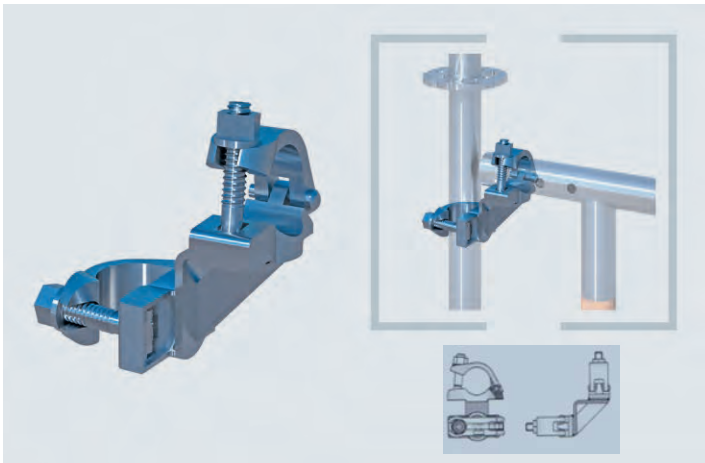
Celosía de acero fabricada con tubo de Ø48.3 con espesor de 3,25mm, con una medida entre ejes horizontales de 450mm. Utilizada para innumerables soluciones como: pasarelas, cubiertas, andamios volados, etc. Se trata de un sistema independiente, con alta capacidad de carga, robusto, resistente a la intemperie y duradero.

Información	H/L x B (m)	kg	Pack	Código N°	€/Und.
*	3.20x0.45	32.20	10	E04AA0097	168,73
	4.20x0.45	41.70	10	E04AA0098	194,58
	5.20x0.45	51.20	10	E04AA0099	238,30
	6.20x0.45	60.70	10	E04AA0100	280,75
*	8.20x0.45	75.90	10	E04AA0102	272,32


Cercha con cabeza de cuña + empalme de tubo en el centro

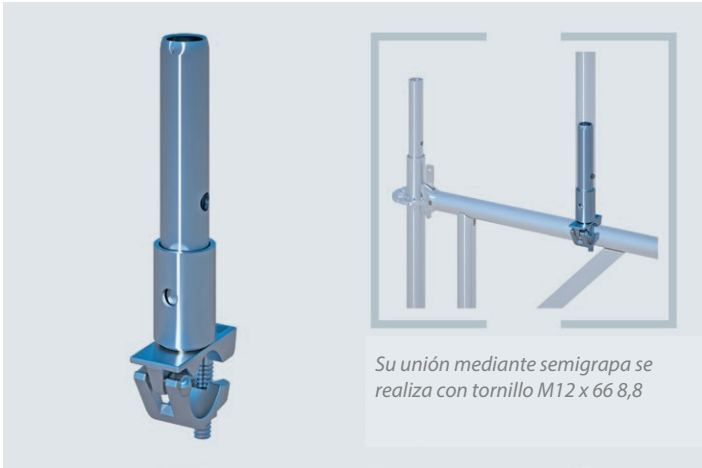
Celosía de acero versátil, está fabricada con tubo de Ø48.3 con una medida entre ejes horizontales de 450mm. El tubo superior dispone de cabezas de cuña para unir con las rosetas de las verticales, también dispone de una espiga de empalme de tubo para facilitar el montaje del resto del andamio sobre la viga.

Información	H/L x B (m)	kg	Pack	Código N°	€/Und.
	4.14x0.45	43.40	10	E04RS0240	189,08
	5.14x0.45	52.40	10	E04RS0241	221,60
	6.14x0.45	62.80	10	E04RS0242	275,83
*	7.71x0.45	79.30	10	E04RS0259	355,15


Grapa viga de celosía

Elemento de sujeción de nuestros sistemas de cerchas con las verticales de RINGSCAFF o de sistemas de marco como SUPER o FRAMESCAFF. Sus dos medias grapas consiguen una unión en ángulo recto. El par de apriete necesario es de 50 Nm.

Información	H/L x B (m)	kg	Pack	Código N°	€/Und.
	90°	1.50	150	E04RS0559	22,98

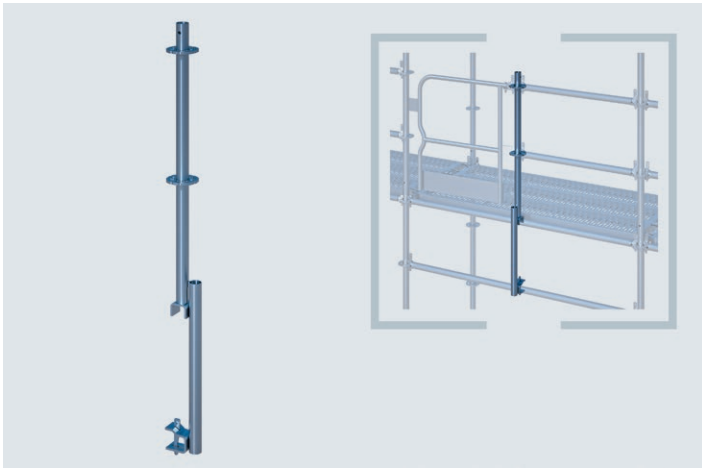


Su unión mediante semigrapa se realiza con tornillo M12 x 66 8,8

Empalme de tubo con semigrapa

Elemento de uso universal, válido para multiples sistemas permite dar continuidad a un andamio sobre una cercha o anclar la propia celosía a las verticales o marcos.

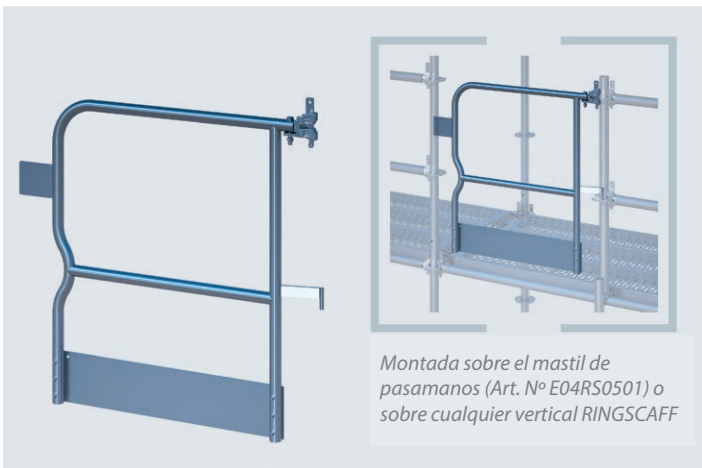
Información	H/L x B (m)	kg	Pack	Código N°	€/Und.
SW22		1.30	20	E04RS0003	16,76



Mástil de pasamanos

Su objetivo es ser el soporte para la puerta de seguridad y dar continuidad a las barandillas con elementos estándar del sistema. Su sistema de sujeción a 2 horizontales evita la posibilidad que la pieza pierda su verticalidad.

Información	H/L x B (m)	kg	Pack	Código N°	€/Und.
	1.70	8.7	50	E04RS0501	52,43

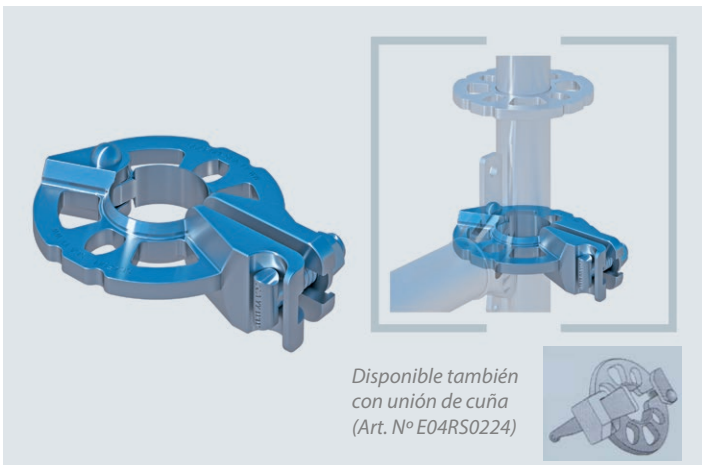


Montada sobre el mastil de pasamanos (Art. N° E04RS0501) o sobre cualquier vertical RINGSCAFF

Puerta de seguridad con rodapié

Con la ventaja de que tiene todos los elementos de seguridad necesarios integrados, (doble barandilla y rodapié), se puede instalar en cualquier parte del andamio donde se requiera un desembarco. Se puede anclar al mástil de pasamanos o a cualquier vertical de RINGSCAFF.

Información	H/L x B (m)	kg	Pack	Código N°	€/Und.
Cierre automático	1.09	11.60		E04RS0533	66,85
Cierre automático	0.73	10.60		E04RS0373	47,50

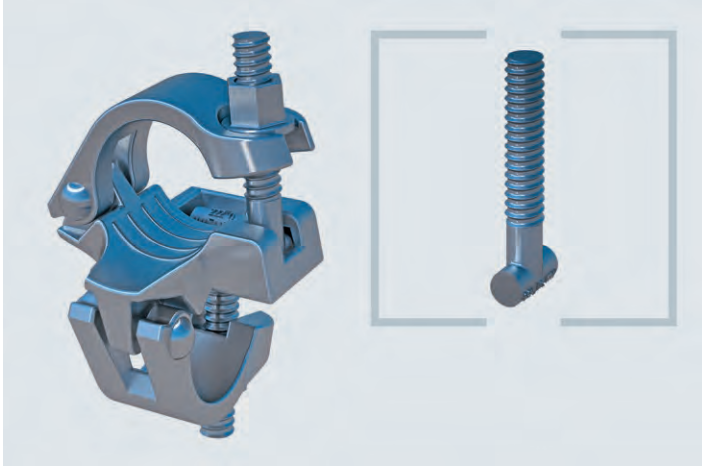


Disponible también con unión de cuña (Art. N° E04RS0224)

Roseta acopladora.

Esta roseta móvil se puede colocar en cualquier punto de un vertical de andamio modular o de marco y en el ángulo requerido lo que aumenta considerablemente la variabilidad del sistema RINGSCAFF. Permite unir mediante horizontales y sus cabezas de cuña cualquier elemento con una máxima rigidez. Se une mediante tornillo aunque existe también con unión mediante cuña.

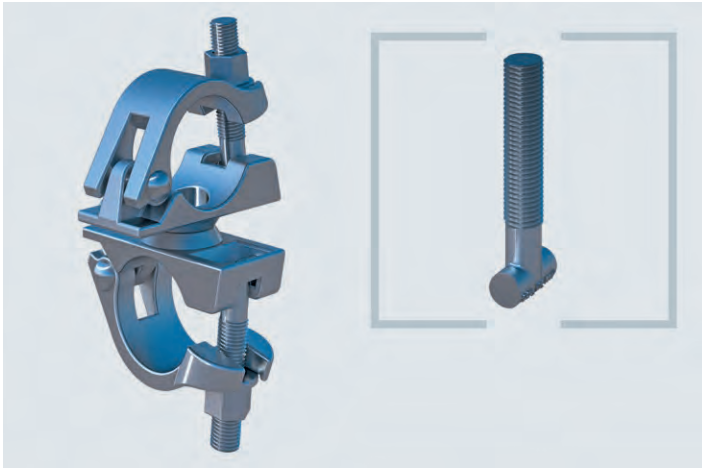
Información	H/L x B (m)	kg	Pack	Código N°	€/Und.
AF22 unión tornillo		1.26	500	E04RS1032	14,59
AF22 unión cuña		1.26	500	E04RS0224	14,59



Grapa fija 48/48

Elemento de unión ortogonal entre dos tubos de Ø48,3 por ejemplo entre un vertical y una horizontal de RINFSCAFF. El par de apriete de las tuercas debe ser de 50Nm. Fabricación acorde a la norma EN 74.

Información	H/L x B (m)	kg	Pack	Código N°	€/Und.
SW22 Clase BB		1.20	500	E04AA0176	7,68



Grapa giratoria 48/48

Elemento de unión de ángulo variable entre dos tubos de Ø48,3 por ejemplo entre un vertical y una horizontal de RINFSCAFF. El par de apriete de las tuercas debe ser de 50Nm. Fabricación acorde a la norma EN 74.

Información	H/L x B (m)	kg	Pack	Código N°	€/Und.
SW22 Clase B		1.30	500	E04AA0285	8,43



Carga 10.00 kN Ø200
Altura mínima 241mm
Con husillo 500mm.
En estatico 1.000 kg
En movimiento 400 kg
(en superficies niveladas)

Ruedas de dirección

Para andamios móviles de todo tipo. Altura regulable para nivelación. Freno de bloqueo para un soporte seguro y para proteger contra cualquier desplazamiento no intencionado. Transferencia céntrica de la carga cuando el freno está activado. Poco esfuerzo necesario para mover el sistema gracias a los rodamientos integrados y rueda de nylon para proteger la superficie de apoyo. También equipado con una palanca de pie para soltar el freno. Adecuado para aplicaciones tanto interiores como exteriores: EN 1004.

Información	H/L x B (m)	kg	Pack	Código N°	€/Und.
Carga ad. 10,0 kN	Ø200mm	6.00	72	E04AA0124	88,50

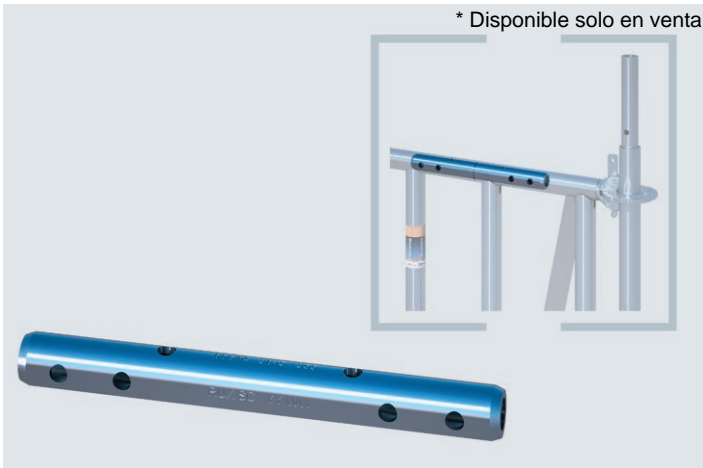


Carga 3.00 kN Ø150
Altura mínima 180mm
Con husillo 320mm.
(en superficies niveladas)

Ruedas de dirección

Para andamios móviles de todo tipo. Altura regulable para nivelación. Freno de bloqueo para un soporte seguro y para proteger contra cualquier desplazamiento no intencionado. Transferencia céntrica de la carga cuando el freno está activado. Poco esfuerzo necesario para mover el sistema gracias a los rodamientos integrados y rueda de nylon para proteger la superficie de apoyo. También equipado con una palanca de pie para soltar el freno. Adecuado para aplicaciones tanto interiores como exteriores: EN 1004.

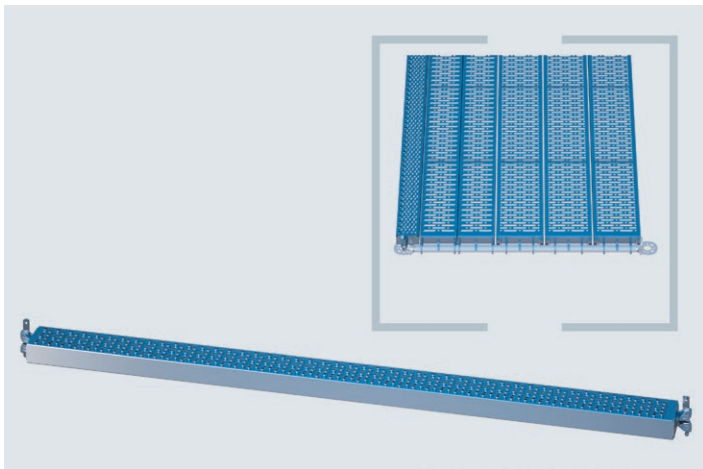
Información	H/L x B (m)	kg	Pack	Código N°	€/Und.
Carga ad. 3,0 kN	Ø150mm	3.80	170	E04AA0238	65,80



Espiga para conectar vigas de celosía

Espiga de dimensiones Ø 38 x 5mm que sirve para conectar vigas de celosía longitudinalmente.

Información	H/L x B (m)	kg	Pack	Código N°	€/Und.
*	0,37	1,90	20	E04AA0044	11,16

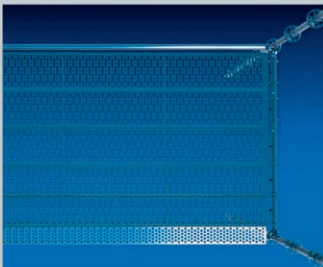


Plataforma de compensación con cabeza de cuña asimétrica

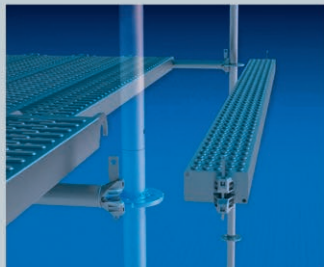
Sirve para cerrar el hueco entre la plataforma y la propia horizontal. Se fija directamente a la roseta del vertical gracias a las cabezas de cuña de sus extremos. Al reducir el hueco existente sin generar sobresaltos adicionales, reducimos no solo los posibles tropiezos sino la posibilidad de caídas de material o herramientas. Se usa como sustitución de la propia horizontal y tiene una forma asimétrica.

Información	H/L x B (m)	kg	Pack	Código N°	€/Und.
	0.73 x 0.14	3.65	80	E04RS1216	33.00
	1.09 x 0.14	5.45	80	E04RS1217	37.53
	1.57 x 0.14	7.85	80	E04RS1219	44.48
	2.07 x 0.14	10.00	80	E04RS1220	51.65
	2.57 x 0.14	12.60	80	E04RS1221	58.80
	3.07 x 0.14	15.20	80	E04RS1222	66.25

DETALLES INTELIGENTES



Relleno de huecos. Las plataformas de compensación RINGSCAFF reemplazan la horizontal y cierran los huecos para cada una de las diferentes posibilidades.



Asimétrico. El eje asimétrico permite el uso tanto de la parte estrecha como de la parte ancha cosa que posibilita dar solución a todo tipo de situaciones.



Perfil y cabeza de cuña. Perfil asimétrico y cabeza de cuña en el extremo que permite la fijación directa a la roseta del vertical.



Tubo de amarre.

Tubo de Ø48,3 cuya finalidad es la de amarrar el andamio a un punto fijo. Normalmente a un cáncamo fijado a la pared donde introducimos el gancho del que dispone la pieza. Al andamio se fija mediante grapas fijas o giratorias 48/48.

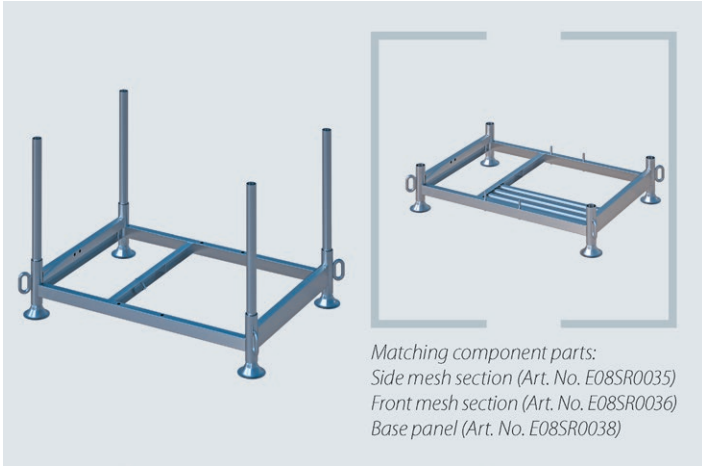
Información	H/L x B (m)	kg	Pack	Código N°	€/Und.
	0.40	1.90	500	E04AA0025	10,35
	0.60	2.70	400	E04AA0026	13,43
	0.80	3.20	200	E04AA0027	16,80
	1.00	4.20	200	E04AA0095	18,93
	1.50	6,30	200	E04AA0156	24,58



Jaula para accesorios.

Sistema apilable con 4 postes y laterales de malla. Viene con 4 anclajes para poder ser izados con grúa en caso de necesidad.

Información	H/L x B (m)	kg	Pack	Código N°	€/Und.
	0.85x1.25	97.60		E08SR0028	439,13
	0.85x1.25	111.80		E08SR0033	439,13



Matching component parts:
Side mesh section (Art. No. E08SR0035)
Front mesh section (Art. No. E08SR0036)
Base panel (Art. No. E08SR0038)

Jaula para accesorios.

Sistema simple para múltiples usos. Ahorro de espacio cuando no está en uso ya que sus postes son desmontables. Consiste en un bastidor base y 4 tubos de Ø48.3 los cuales pueden ser sustituidos por otras longitudes para adaptarse al elemento almacenado. Sistema apilable gracias a los soportes circulares que facilitan el ensamble y favorecen que no se hunda en el terreno. Carga útil de 1.500 Kg, con 4 anclajes para poder ser izados con grúa en caso de necesidad. Se le podrían añadir los laterales de malla

Información	H/L x B (m)	kg	Pack	Código N°	€/Und.
	0.85x1.25	44.80		E08RS0012	190,03
	0.85x1.25	49.00		E08RS0032	190,03

DETALLES INTELIGENTES



Optimización en logística. Estocables
- posibilidad de ser remontados gracias a su estructura
- posibilidad de uso de ruedas en las patas



Versátil. El bastidor puede adaptarse a casi cualquier uso mediante la adición de piezas extra en caso de necesidad.

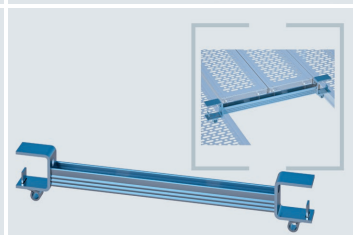
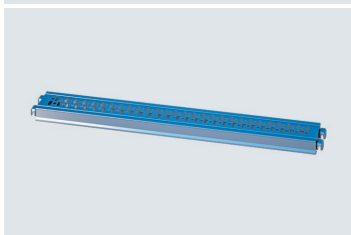
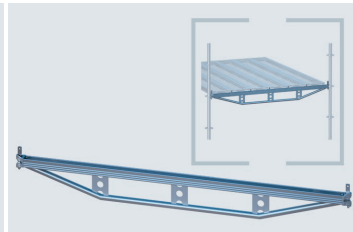
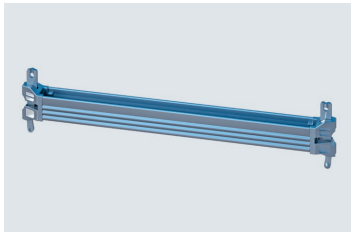


Remodelación completa. Mediante el uso de las rejillas laterales podemos convertir el bastidor habitual en una jaula para el almacenamiento y transporte de accesorios.



<https://simecc.com/188947290>

SMART CLIP



RINGSKAFF a U / RINGSKAFF con medidas métricas

Aunque nuestro material por excelencia es el Ringscaff con medidas a 0,70m y plataformas a tubo, disponemos de diferentes variantes del mismo:

- Ringscaff con plataformas a U
- Ringscaff con medidas métricas

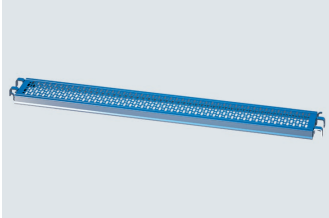
Estos sistemas se encuentran bajo demanda y sólo en concepto de venta.

Consultar para conocer precios y disponibilidad.

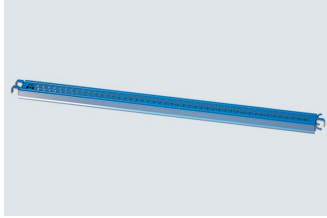
Configuraciones tipo de plataformas de trabajo

A continuación se muestran las configuraciones tipo de plataformas de trabajo completa para cada una de las horizontales de nuestro sistema RINGSCAFF utilizando las plataformas estándar de 0,32m de ancho y las compensatorias de 0,19m.

Plataforma 0,32m



Plataforma de 0,19m



Horizontal de 0,73m

Plataforma de trabajo completa	Cantidad
Plataforma de 0,32m	2
Plataforma compensatoria de 0,19m	

Horizontal de 1,09m

Plataforma de trabajo completa	Cantidad
Plataforma de 0,32m	3
Plataforma compensatoria de 0,19m	

Horizontal de 1,40m

Plataforma de trabajo completa	Cantidad
Plataforma de 0,32m	4
Plataforma compensatoria de 0,19m	

Horizontal de 1,57m

Plataforma de trabajo completa	Cantidad
Plataforma de 0,32m	4
Plataforma compensatoria de 0,19m	1

Horizontal de 2,07m

Plataforma de trabajo completa	Cantidad
Plataforma de 0,32m	6
Plataforma compensatoria de 0,19m	

Horizontal de 2,57m

Plataforma de trabajo completa	Cantidad
Plataforma de 0,32m	7
Plataforma compensatoria de 0,19m	1

Horizontal de 3,07m

Plataforma de trabajo completa	Cantidad
Plataforma de 0,32m	9
Plataforma compensatoria de 0,19m	



RINGSCAFF: ANDAMIO MULTIDIRECCIONAL

SUPER: ANDAMIO DE FACHADA

FRAMESCAFF: ANDAMIO DE FACHADA

MOBILO: TORRE DE ALUMINIO

MULTI ROOF: PROTECCIÓN CLIMÁTICA

ALU RASANT: PROTECCIÓN CLIMÁTICA

KEDER: PROTECCIÓN CLIMÁTICA

SCAFF GUARD: COBERTORES LATERALES

PUNTALE Y SPS (CIMBRAS)

ACCESOS

ACCESORIOS

**DETALLES
INTELIGENTES
GRANDES
SOLUCIONES**



APP



VIMEO | YOUTUBE



FACEBOOK

